



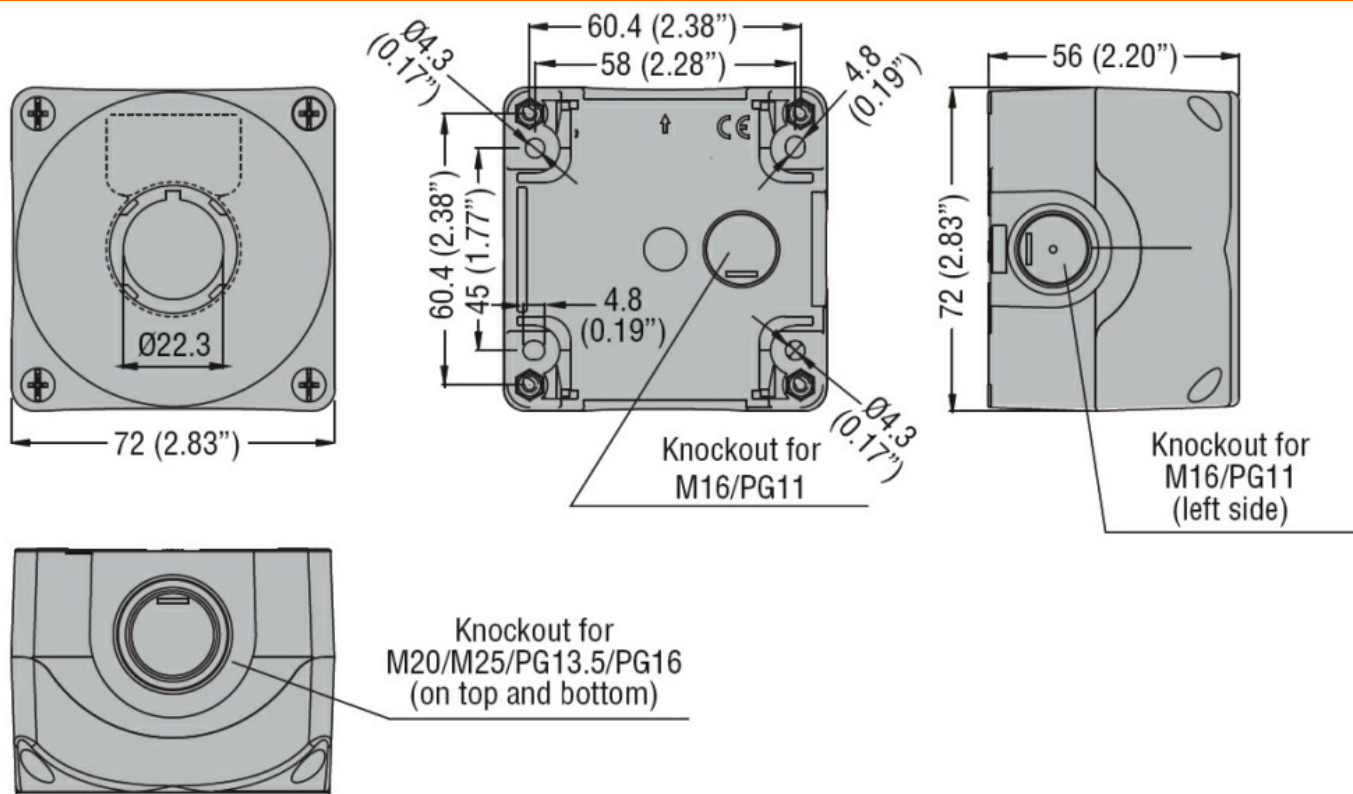
### Caratteristiche generali

Colore	Grigio
Tipo di posizioni	Flush pushbutton
Materiale	Polycarbonato
Grado di protezione (IEC)	IP66, IP67, IP69K

### Condizioni ambientali

Temperatura	Temperatura di impiego	min	°C	-25
		max	°C	+70
	Temperatura di stoccaggio	min	°C	-40
		max	°C	+85

### Dimensioni



### Omologazioni e conformità

Omologazioni  
cULus

### Classificazione ETIM

ETIM 8.0

EC000225 -  
Cassetta con  
circuiti di  
controllo

