



Caratteristiche generali

| | |
|---------------------------|----------------------|
| Colore | Giallo |
| Tipo di posizioni | Pulsante a fungo |
| Materiale | Polycarbonato |
| Grado di protezione (IEC) | IP66, IP67, IP69K |

Condizioni ambientali

Temperatura

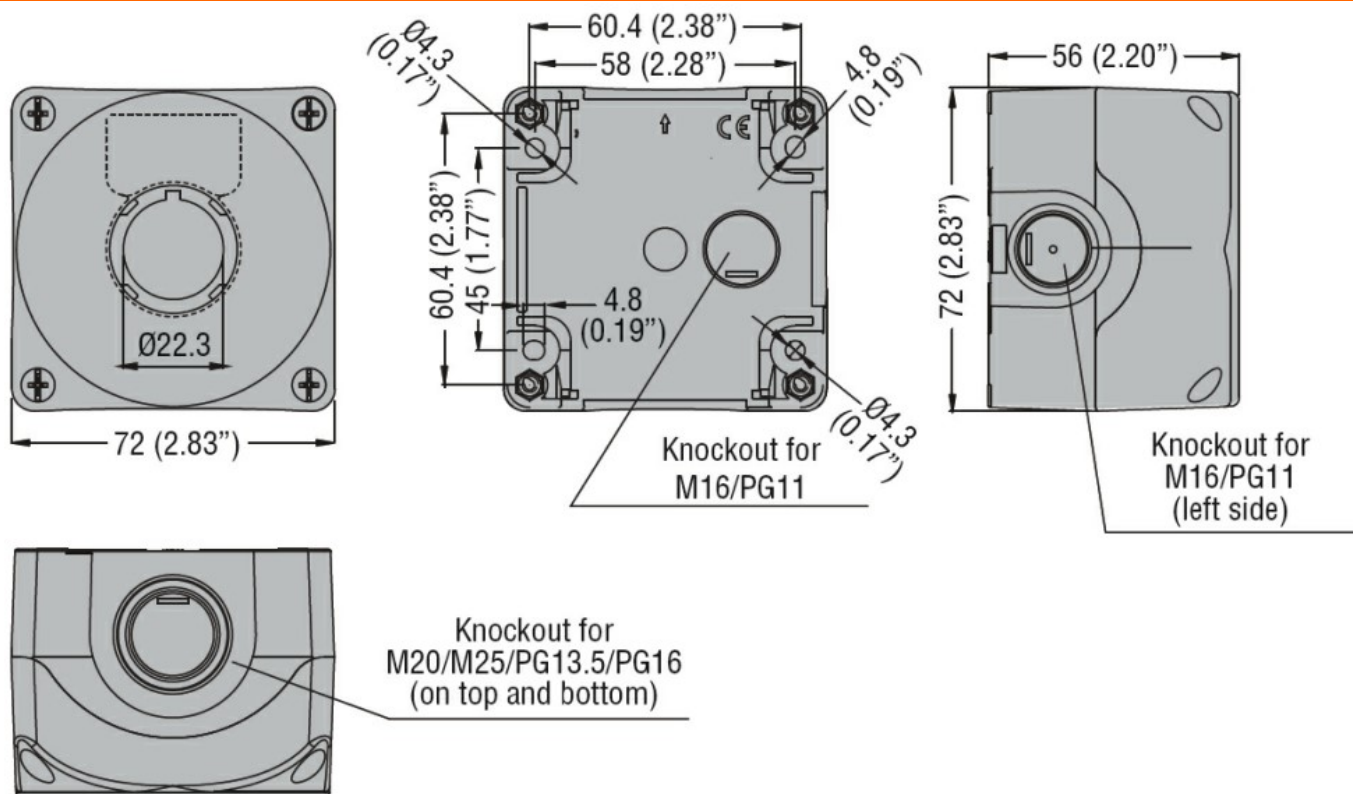
Temperatura di impiego

| | | |
|-----|----|-----|
| min | °C | -25 |
| max | °C | +70 |

Temperatura di stoccaggio

| | | |
|-----|----|-----|
| min | °C | -40 |
| max | °C | +85 |

Dimensioni



Omologazioni e conformità

Omologazioni

cULus

Classificazione ETIM

ETIM 8.0

EC000225 -
Cassetta con
circuiti di
controllo

