



Caratteristiche generali

Colore	Giallo
Tipo di posizioni	Pulsante a fungo
Materiale	Polycarbonato
Grado di protezione (IEC)	IP66, IP67, IP69K

Condizioni ambientali

Temperatura

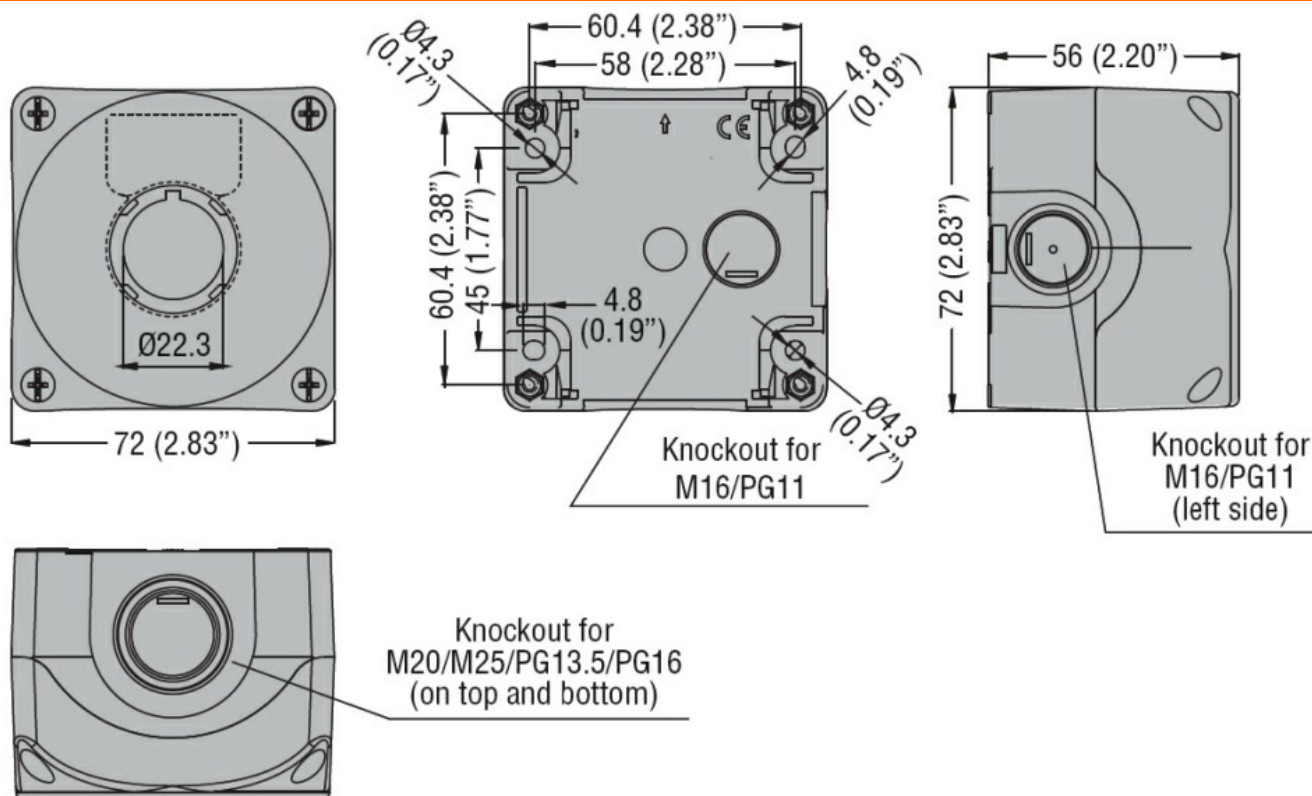
Temperatura di impiego

min	°C	-25
max	°C	+70

Temperatura di stoccaggio

min	°C	-40
max	°C	+85

Dimensioni



Omologazioni e conformità

Omologazioni

cULus

Classificazione ETIM

ETIM 8.0

EC000225 -
Cassetta con
circuiti di
controllo

