



### Caratteristiche generali

Colore	Giallo
Tipo di posizioni	Pulsante a fungo
Materiale	Polycarbonato
Grado di protezione (IEC)	IP66, IP67, IP69K

### Condizioni ambientali

Temperatura

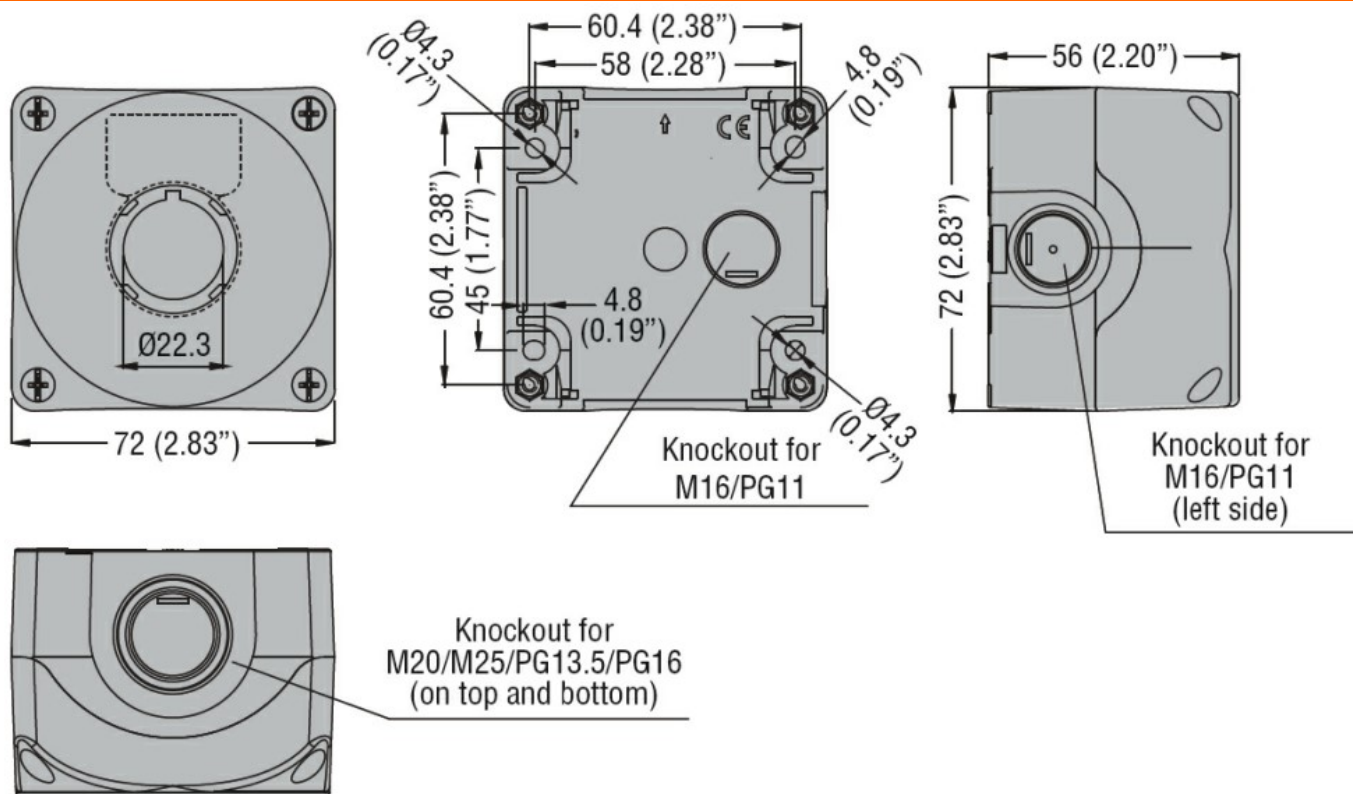
Temperatura di impiego

min	°C	-25
max	°C	+70

Temperatura di stoccaggio

min	°C	-40
max	°C	+85

### Dimensioni



### Omologazioni e conformità

Omologazioni

cULus

### Classificazione ETIM

ETIM 8.0

EC000225 -  
Cassetta con  
circuiti di  
controllo

