



Caratteristiche generali

Colore	Grigio
Grado di protezione (IEC)	IP66 e IP67

Caratteristiche meccaniche

Peso prodotto	g	603
---------------	---	-----

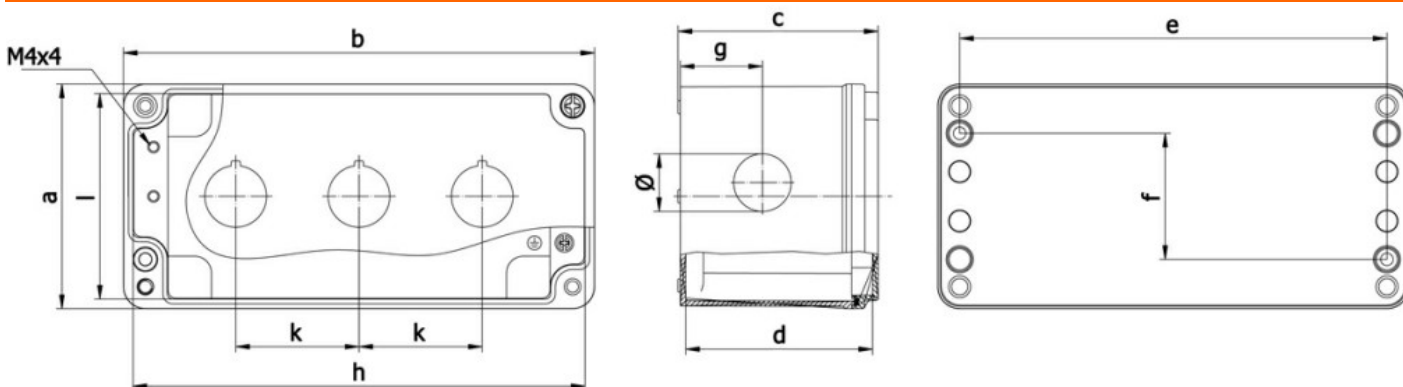
Dati tecnici UL

Grado di protezione (UL)	NEMA 4X
--------------------------	---------

Condizioni ambientali

Temperatura	Temperatura di impiego	min	°C	-25
		max	°C	+70
	Temperatura di stoccaggio	min	°C	-40
		max	°C	+85

Dimensioni



a	b	c	d	e	f	g	h	l	k	Ø
80	170	73	67	156	46	30	165	75	45	21

Omologazioni e conformità

Conformità	CSA C22.2 n° 14
	IEC/EN 60947-1
	IEC/EN 60947-5-1
	UL508

Omologazioni	cULus
	EAC

Classificazione ETIM

ETIM 8.0	EC000200 - Pulsante esterno
----------	-----------------------------