



Caratteristiche generali

Colore	Grigio
Grado di protezione (IEC)	IP66 e IP67

Caratteristiche meccaniche

Peso prodotto	g	462
---------------	---	-----

Dati tecnici UL

Grado di protezione (UL)	NEMA 4X
--------------------------	---------

Condizioni ambientali

Temperatura

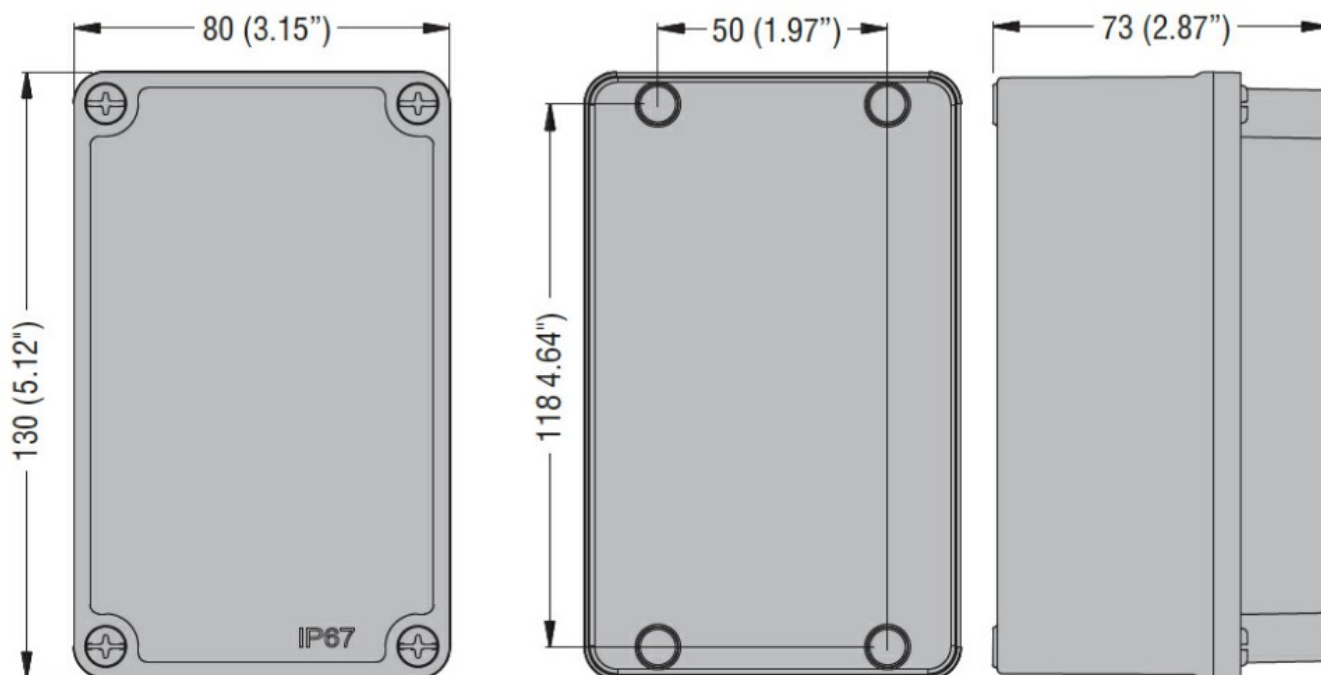
Temperatura di impiego

min	°C	-25
max	°C	+70

Temperatura di stoccaggio

min	°C	-40
max	°C	+85

Dimensioni



Omologazioni e conformità

Conformità

IEC/EN 60947-5-1

Omologazioni

cULus
EAC

Classificazione ETIM

ETIM 8.0

EC000200 -
Pulsante esterno