



Caratteristiche generali

Materiale	Alluminio e lega di zinco
Grado di protezione (IEC)	IP65

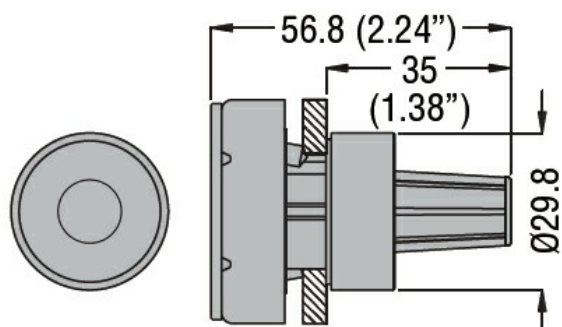
Caratteristiche meccaniche

Durata meccanica	cycles	300000
Peso prodotto	g	70

Condizioni ambientali

Temperatura	Temperatura di impiego	min	°C	-25
		max	°C	+60
	Temperatura di stoccaggio	min	°C	-40
		max	°C	+70

Dimensioni



Omologazioni e conformità

Conformità	IEC/EN 60947-1
	IEC/EN 60947-5-1
Omologazioni	CCC
	EAC

Classificazione ETIM

ETIM 8.0	EC002498 - Accessori per dispositivi di commutazione bassa tensione
----------	---