



Caratteristiche generali

Colore Rosso

Caratteristiche elettriche

Frequenza nominale Hz 50-60
Tensione di alimentazione (AC) V 85...140

Manovre

Durata elettrica hours 100000

Caratteristiche meccaniche

Sezione dei conduttori

Sezione dei conduttori AWG/kcmil

max 14

IEC

max mm² 1 or 2 / 2.5

Base di fissaggio LPXAU120

Peso prodotto g 15

Condizioni ambientali

Temperatura

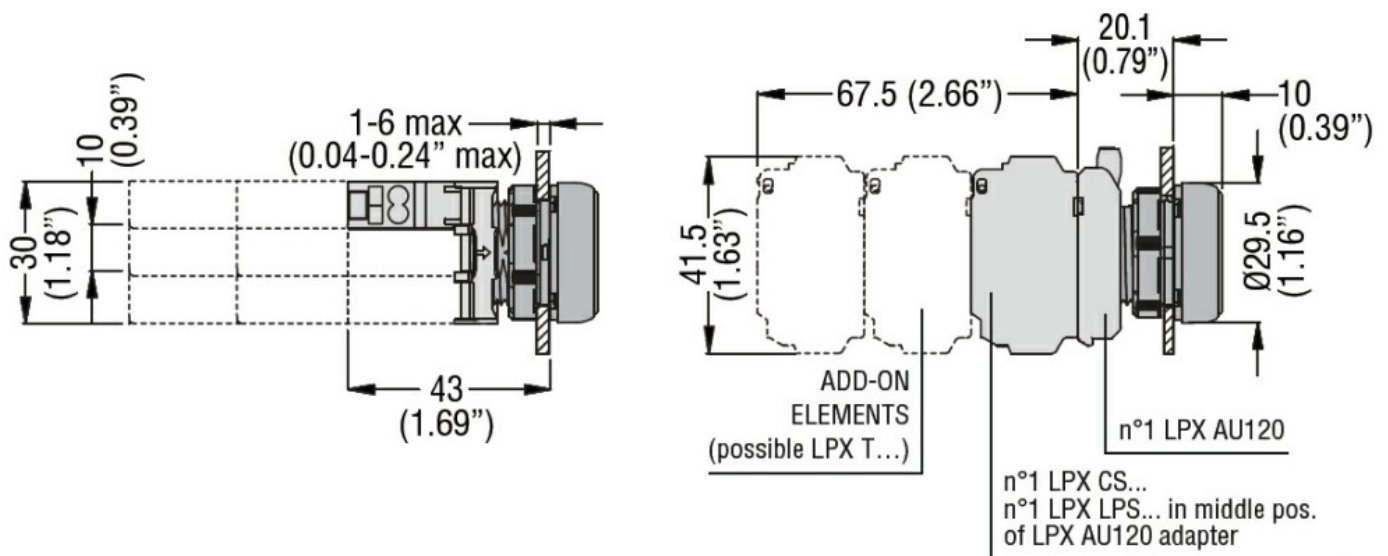
Temperatura di impiego

min °C -25
max °C +70

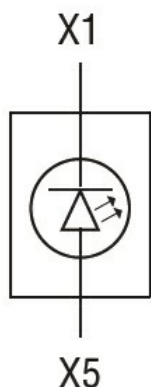
Temperatura di stoccaggio

min °C -40
max °C +85

Dimensioni



Schemi elettrici



Omologazioni e conformità

Conformità

CSA C22.2 n° 14
IEC/EN/BS 60947-1
IEC/EN/BS 60947-5-1
UL508

Omologazioni

CCC
cULus
EAC
RINA
UL

Classificazione ETIM

ETIM 8.0

EC000204 -
Portalamпада
per segnalazione