



**Caratteristiche generali**

Colore Bianco

**Caratteristiche elettriche**

Tensione di alimentazione (AC) V 85...140

**Manovre**

Durata elettrica hours 100000

**Caratteristiche meccaniche**

Coppia di serraggio terminali max Nm 1

Sezione dei conduttori

Sezione dei conduttori AWG/kcmil			
	max		12
IEC			
	max	mm <sup>2</sup>	1 or 2 / 2.5

Base di fissaggio LPXAU120

Peso prodotto g 16

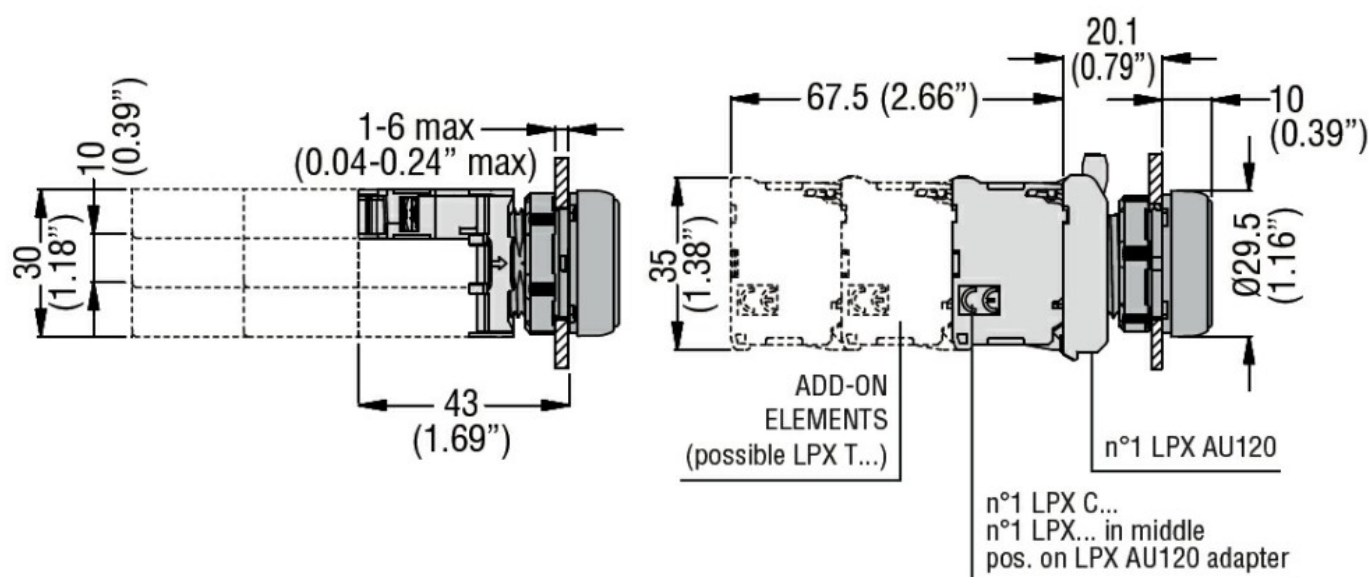
**Condizioni ambientali**

Temperatura

Temperatura di impiego			
min	°C		-25
max	°C		+70

Temperatura di stoccaggio			
min	°C		-40
max	°C		+85

**Dimensioni**



**Schemi elettrici**



### Omologazioni e conformità

#### Conformità

CSA C22.2 n° 14  
IEC/EN/BS 60947-1  
IEC/EN/BS 60947-5-1  
UL508

#### Omologazioni

CCC  
cULus  
EAC  
RINA  
UL

### Classificazione ETIM

ETIM 8.0

EC000204 -  
Portalamпада  
per segnalazione