



Caratteristiche generali

Colore Blu

Caratteristiche elettriche

Tensione di alimentazione (AC) V 85...140

Manovre

Durata elettrica hours 100000

Caratteristiche meccaniche

Coppia di serraggio terminali max Nm 1

Sezione dei conduttori

Sezione dei conduttori AWG/kcmil			
	max		12
IEC			
	max	mm ²	1 or 2 / 2.5

Base di fissaggio LPXAU120

Peso prodotto g 16

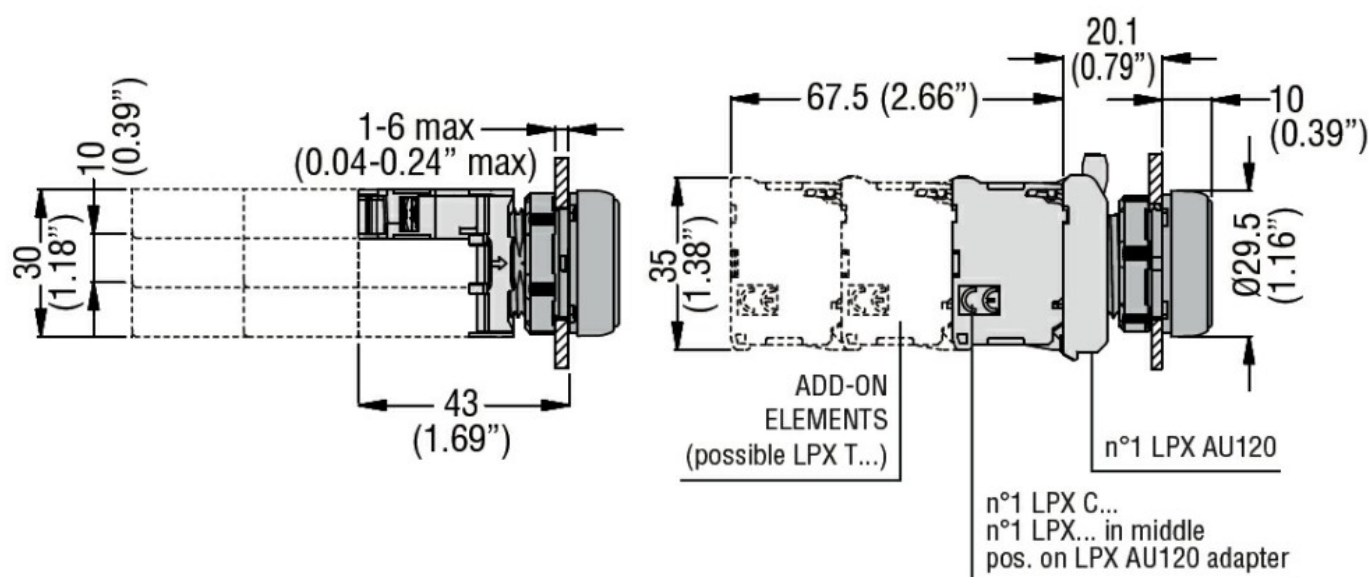
Condizioni ambientali

Temperatura

Temperatura di impiego			
min	°C		-25
max	°C		+70

Temperatura di stoccaggio			
min	°C		-40
max	°C		+85

Dimensioni



Schemi elettrici



Omologazioni e conformità

Conformità

CSA C22.2 n° 14
IEC/EN/BS 60947-1
IEC/EN/BS 60947-5-1
UL508

Omologazioni

CCC
cULus
EAC
RINA
UL

Classificazione ETIM

ETIM 8.0

EC000204 -
Portalamпада
per segnalazione