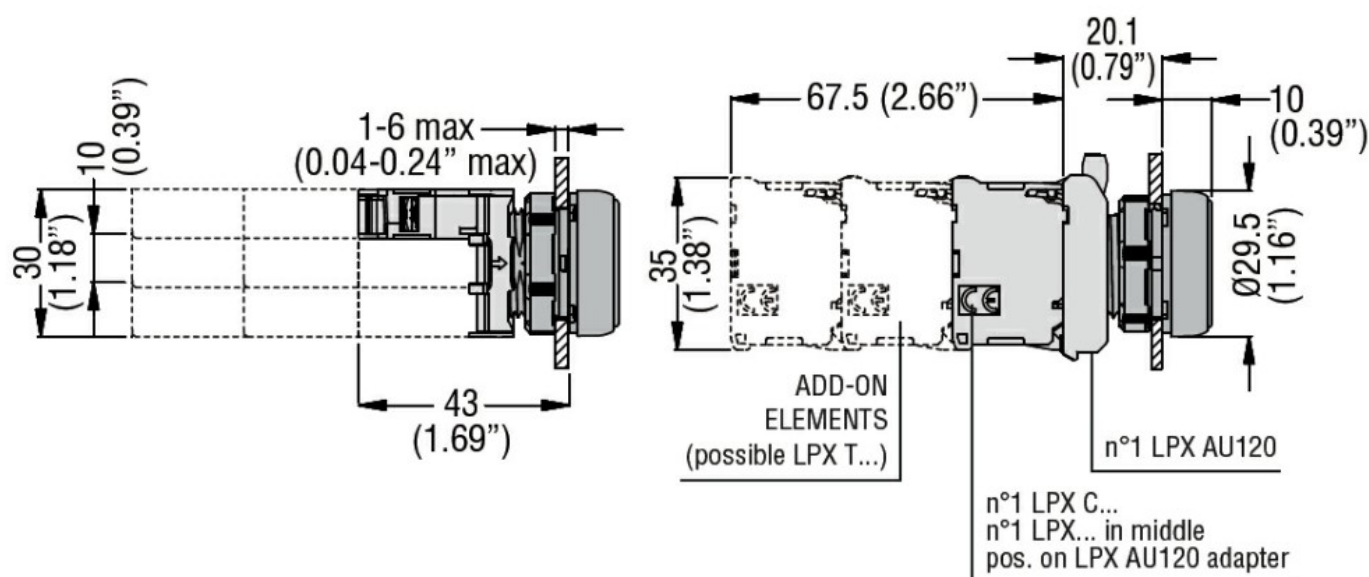




Caratteristiche generali			
Colore	Giallo		
Caratteristiche elettriche			
Tensione di alimentazione (AC)	V	85...140	
Manovre			
Durata elettrica	hours	100000	
Caratteristiche meccaniche			
Coppia di serraggio terminali max	Nm	1	
Sezione dei conduttori			
Sezione dei conduttori AWG/kcmil			
	max	12	
IEC			
	max	mm ²	1 or 2 / 2.5
Base di fissaggio			
		LPXAU120	
Peso prodotto			
	g	16	
Condizioni ambientali			
Temperatura			
Temperatura di impiego			
	min	°C	-25
	max	°C	+70
Temperatura di stoccaggio			
	min	°C	-40
	max	°C	+85

Dimensioni



Schemi elettrici



Omologazioni e conformità

Conformità

CSA C22.2 n° 14
IEC/EN/BS 60947-1
IEC/EN/BS 60947-5-1
UL508

Omologazioni

CCC
cULus
EAC
RINA
UL

Classificazione ETIM

ETIM 8.0

EC000204 -
Portalamпада
per segnalazione