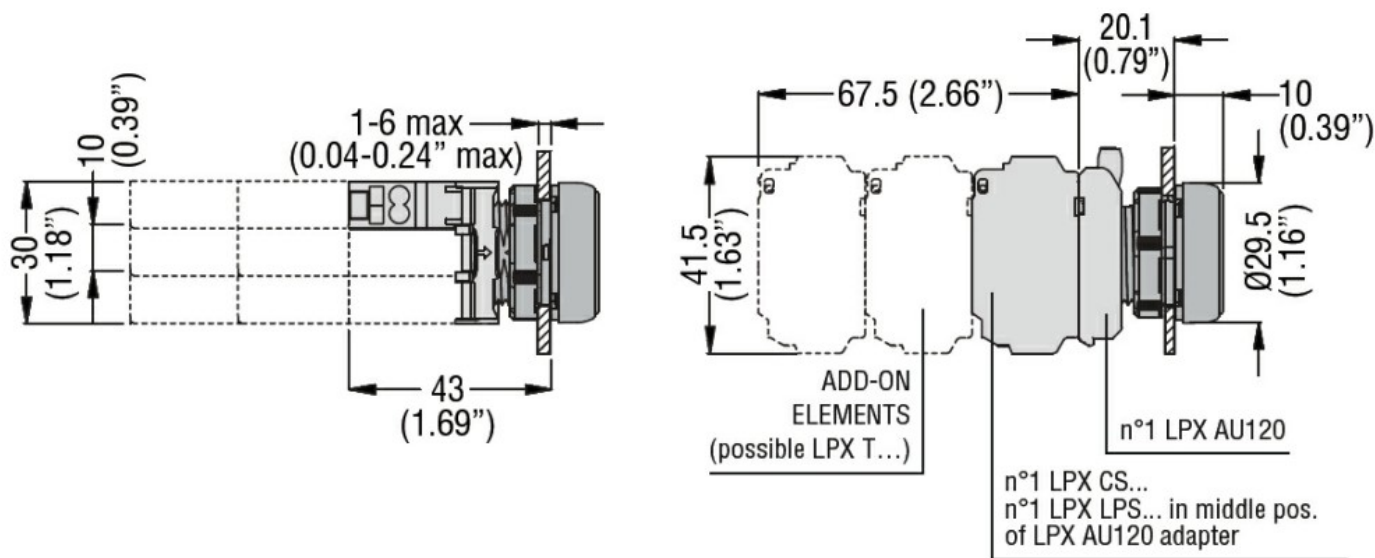




Caratteristiche generali			
Colore			Rosso
Caratteristiche elettriche			
Tensione di alimentazione (AC)	V		18...30
Tensione di alimentazione (DC)	V		18...30
Manovre			
Durata elettrica	hours		100000
Caratteristiche meccaniche			
Coppia di serraggio terminali max	Nm		1
Sezione dei conduttori	Sezione dei conduttori AWG/kcmil		
		max	12
	IEC		
	max	mm <sup>2</sup>	1 or 2 / 2.5
Base di fissaggio			LPXAU120
Peso prodotto	g		16
Condizioni ambientali			
Temperatura	Temperatura di impiego		
	min	°C	-25
	max	°C	+70
	Temperatura di stoccaggio		
	min	°C	-40
	max	°C	+85

### Dimensioni



### Schemi elettrici



### Omologazioni e conformità

#### Conformità

CSA C22.2 n° 14  
IEC/EN/BS 60947-1  
IEC/EN/BS 60947-5-1  
UL508

#### Omologazioni

CCC  
cULus  
EAC  
RINA  
UL

### Classificazione ETIM

ETIM 8.0

EC000204 -  
Portalamпада  
per segnalazione