



**Caratteristiche generali**

Colore Bianco

**Caratteristiche elettriche**

Tensione di alimentazione (AC) V 185...265

Tensione di alimentazione (DC) V 185...265

**Manovre**

Durata elettrica hours 100000

**Caratteristiche meccaniche**

Coppia di serraggio terminali max Nm 1

**Sezione dei conduttori**

Sezione dei conduttori AWG/kcmil

max 12

IEC

max mm<sup>2</sup> 1 or 2 / 2.5

Base di fissaggio LPXAU120

Peso prodotto g 16

**Condizioni ambientali**

**Temperatura**

Temperatura di impiego

min °C -25

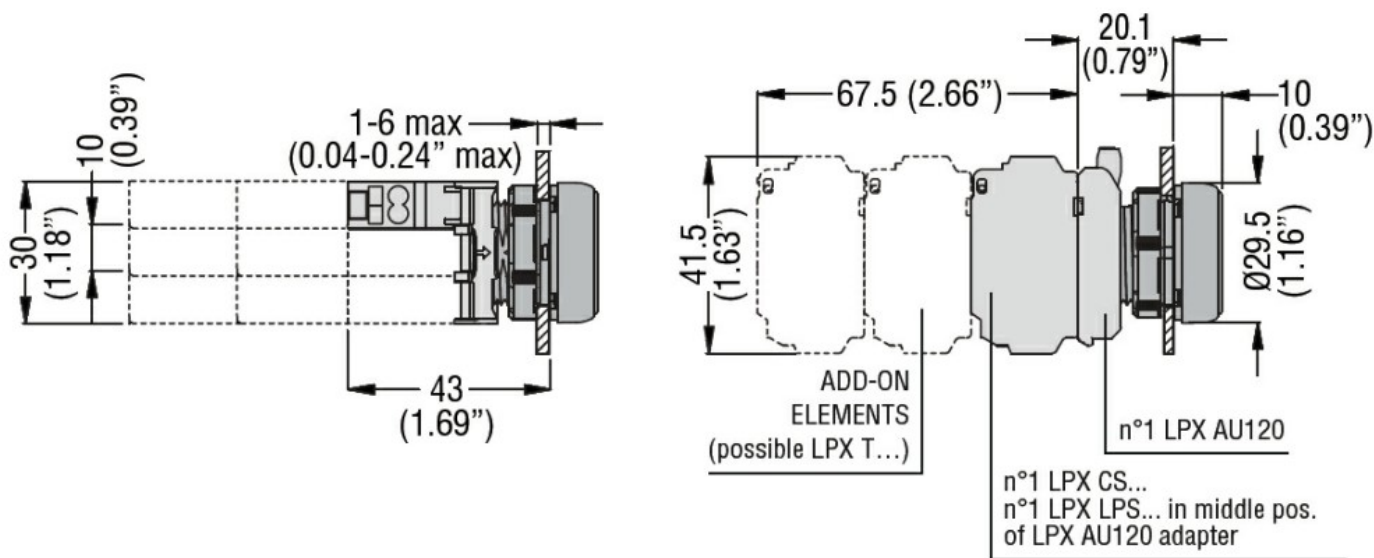
max °C +60

Temperatura di stoccaggio

min °C -40

max °C +85

**Dimensioni**



**Schemi elettrici**



### Omologazioni e conformità

#### Conformità

CSA C22.2 n° 14  
IEC/EN/BS 60947-1  
IEC/EN/BS 60947-5-1  
UL508

#### Omologazioni

CCC  
cULus  
EAC  
RINA  
UL

### Classificazione ETIM

ETIM 8.0

EC000204 -  
Portalamпада  
per segnalazione