



Caratteristiche generali

Colore Blu

Caratteristiche elettriche

Tensione di alimentazione (AC) V 185...265

Tensione di alimentazione (DC) V 185...265

Manovre

Durata elettrica hours 100000

Caratteristiche meccaniche

Coppia di serraggio terminali max Nm 1

Sezione dei conduttori

Sezione dei conduttori AWG/kcmil

max 12

IEC

max mm² 1 or 2 / 2.5

Base di fissaggio

Peso prodotto g 16

Condizioni ambientali

Temperatura

Temperatura di impiego

min °C -25

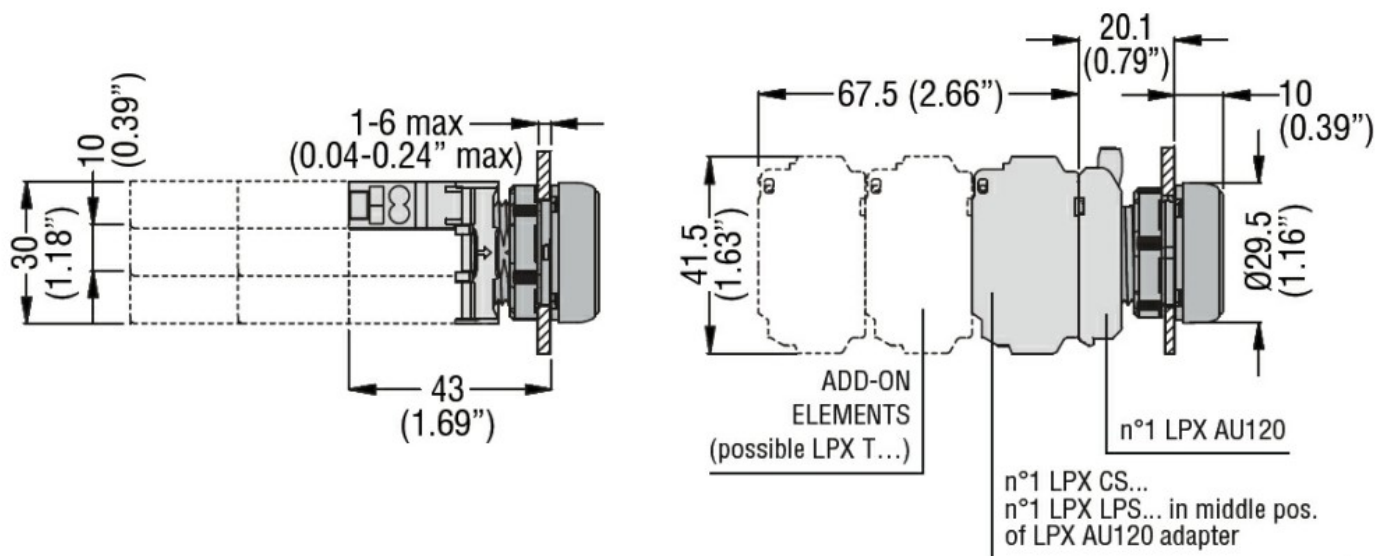
max °C +60

Temperatura di stoccaggio

min °C -40

max °C +85

Dimensioni



Schemi elettrici



Omologazioni e conformità

Conformità

CSA C22.2 n° 14
 IEC/EN/BS 60947-1
 IEC/EN/BS 60947-5-1
 UL508

Omologazioni

CCC
 cULus
 EAC
 RINA
 UL

Classificazione ETIM

ETIM 8.0

EC000204 -
 Portalamпада
 per segnalazione