



### Caratteristiche generali

Colore Giallo

### Caratteristiche elettriche

Tensione di alimentazione (AC) V 12...30

Tensione di alimentazione (DC) V 12...30

### Manovre

Durata elettrica hours 100000

### Caratteristiche meccaniche

Coppia di serraggio terminali max Nm 1

### Sezione dei conduttori

Sezione dei conduttori AWG/kcmil

max 12

IEC

max mm<sup>2</sup> 1 or 2 / 2.5

### Base di fissaggio

LPXAU120

### Peso prodotto

g 16

### Condizioni ambientali

#### Temperatura

Temperatura di impiego

min °C -25

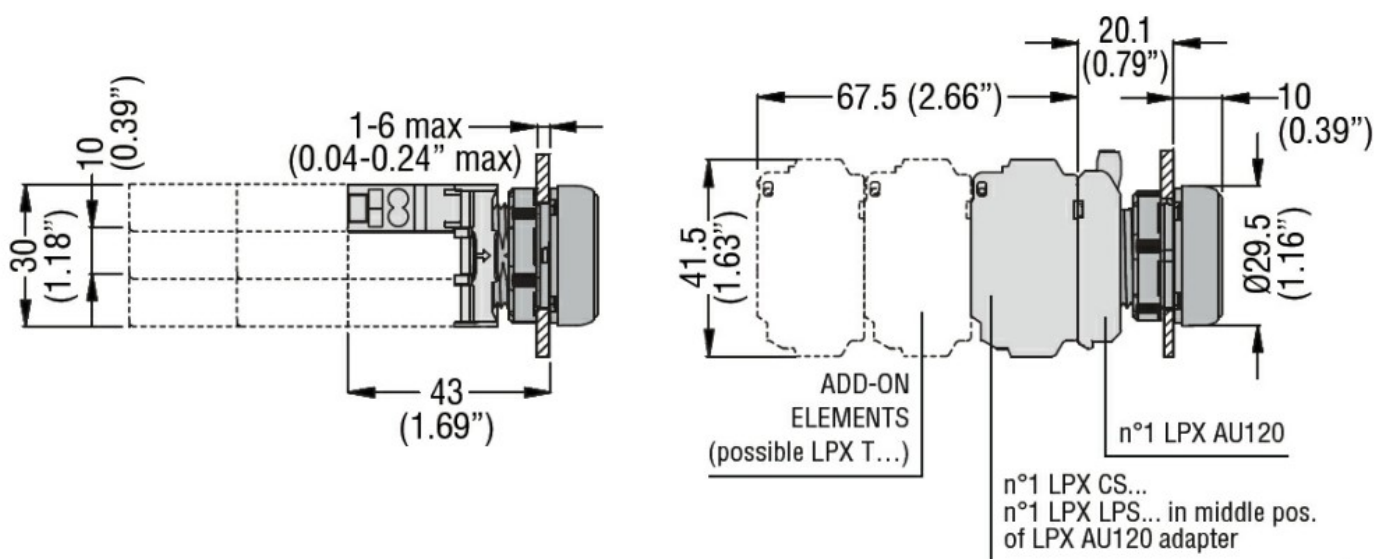
max °C +60

Temperatura di stoccaggio

min °C -40

max °C +85

### Dimensioni



### Schemi elettrici



### Omologazioni e conformità

#### Conformità

CSA C22.2 n° 14  
IEC/EN/BS 60947-1  
IEC/EN/BS 60947-5-1  
UL508

#### Omologazioni

CCC  
cULus  
EAC  
RINA  
UL

### Classificazione ETIM

ETIM 8.0

EC000204 -  
Portalamпада  
per segnalazione