

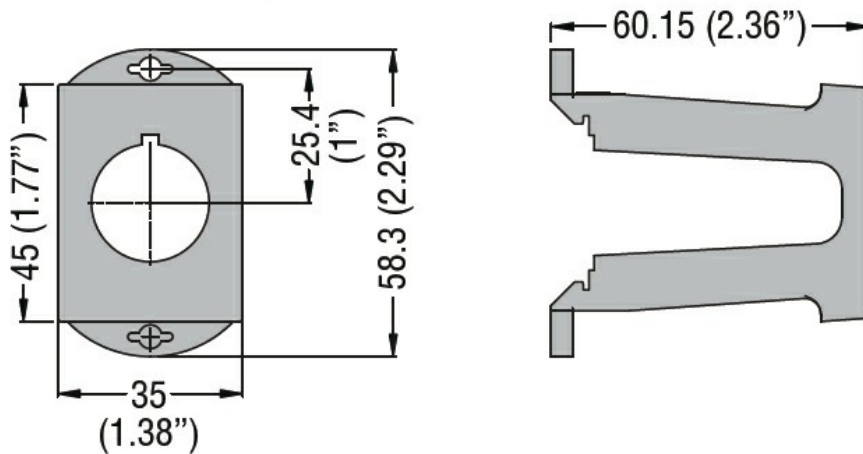


Caratteristiche meccaniche

Peso prodotto

g 8

Dimensioni



Omologazioni e conformità

Conformità

/

Omologazioni

cULus

Classificazione ETIM

ETIM 8.0

EC002498 -
Accessori per
dispositivi di
commutazione
bassa tensione