



### Caratteristiche generali

Colore Giallo

### Caratteristiche elettriche

Tensione di alimentazione (AC) V 110...120

### Caratteristiche meccaniche

Posizione di montaggio

Ammessa Qualsiasi

Peso prodotto g 22

### Condizioni ambientali

Temperatura

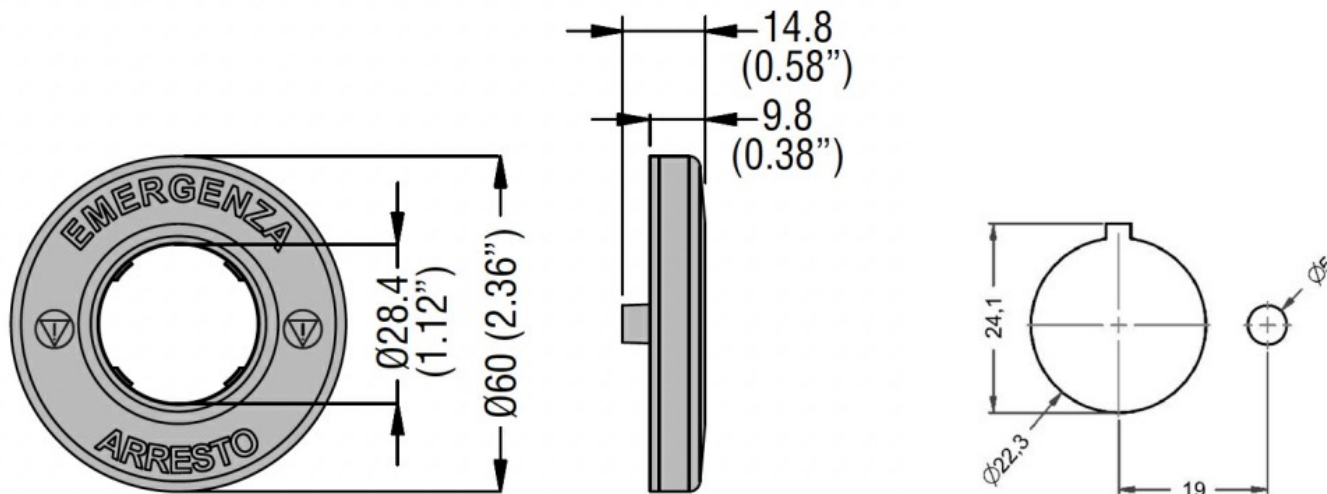
Temperatura di impiego

min °C -25  
max °C +60

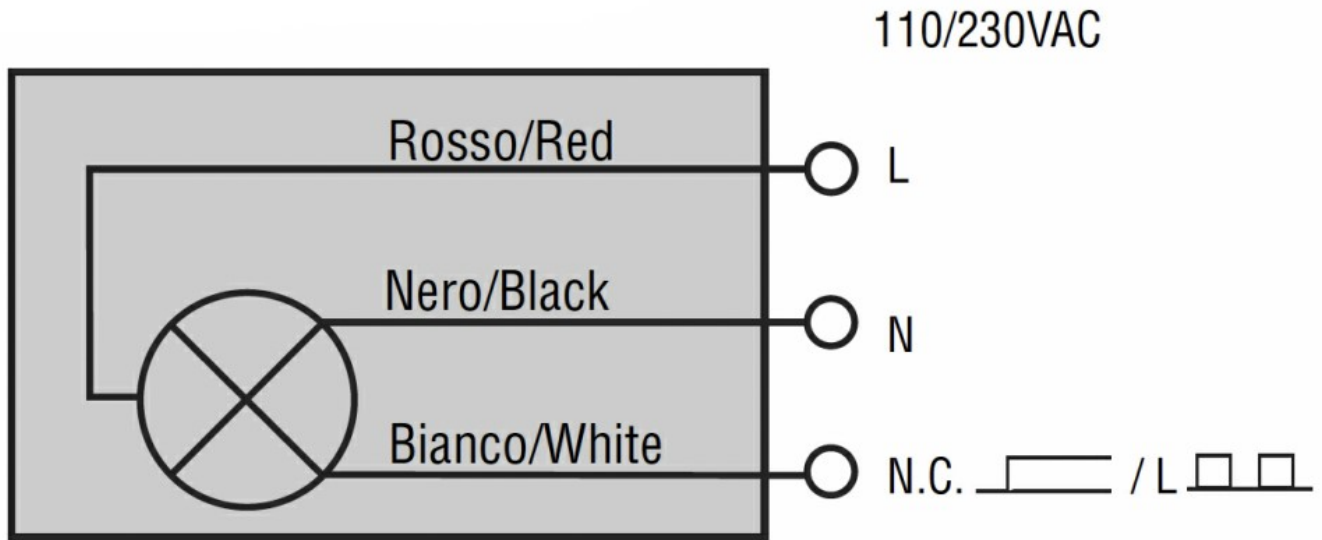
Temperatura di stoccaggio

min °C -40  
max °C +85

### Dimensioni



### Schemi elettrici



#### Omologazioni e conformità

##### Conformità

IEC/EN 60947-1  
IEC/EN 60947-5-1