



Caratteristiche generali

Colore Giallo

Caratteristiche elettriche

Tensione di alimentazione (AC) V 24

Tensione di alimentazione (DC) V 24

Caratteristiche meccaniche

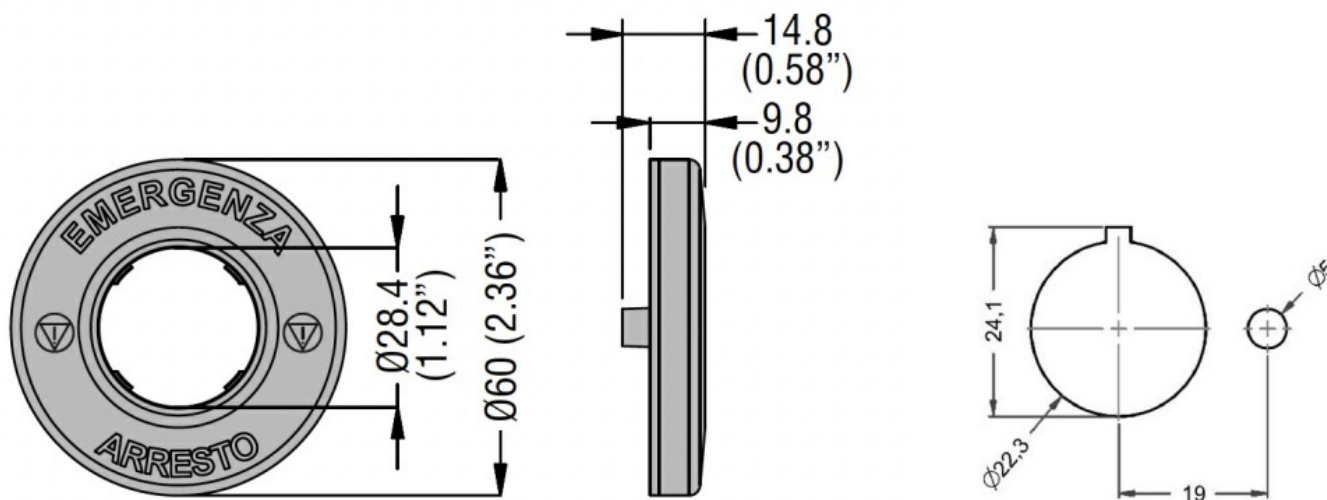
Posizione di montaggio Amnessa Qualsiasi

Peso prodotto g 22

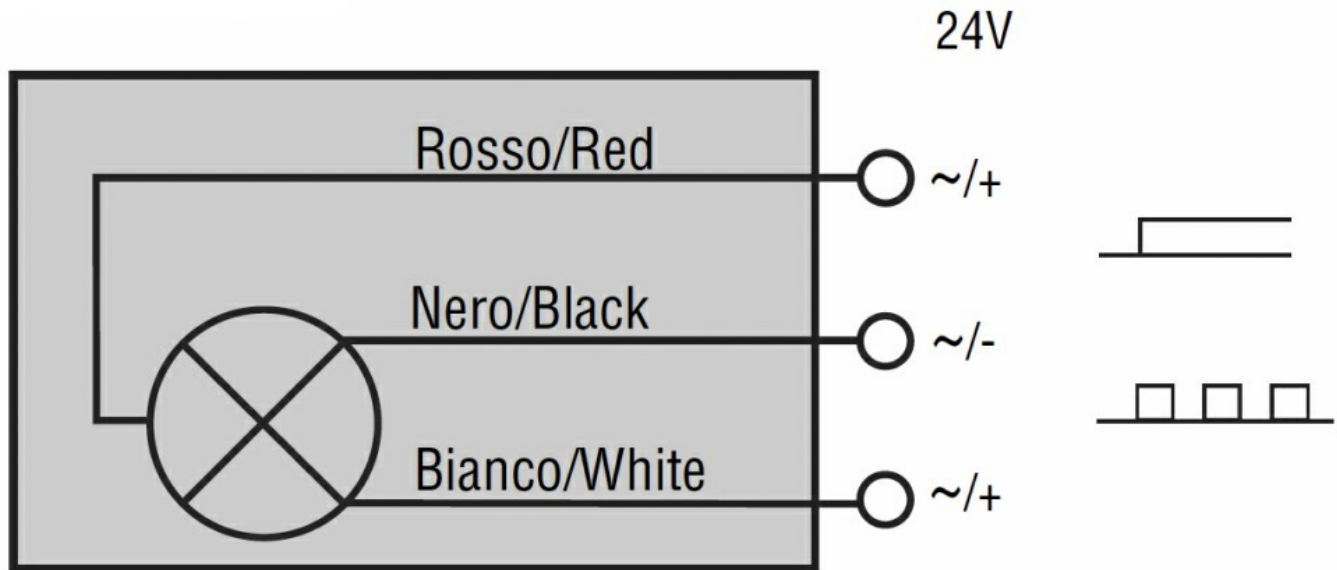
Condizioni ambientali

| | | | | |
|-------------|---------------------------|-----|----|-----|
| Temperatura | | | | |
| | Temperatura di impiego | min | °C | -25 |
| | | max | °C | +60 |
| | Temperatura di stoccaggio | min | °C | -40 |
| | | max | °C | +85 |

Dimensioni



Schemi elettrici



Omologazioni e conformità

Conformità

CSA C22.2 n° 14

IEC/EN 60947-1

IEC/EN 60947-5-1

UL508

Omologazioni

cULus