



**Caratteristiche generali**

Colore Giallo

**Caratteristiche elettriche**

Tensione di alimentazione (AC) V 110...120

**Caratteristiche meccaniche**

Posizione di montaggio

Amnessa Qualsiasi

Peso prodotto g 22

**Condizioni ambientali**

Temperatura

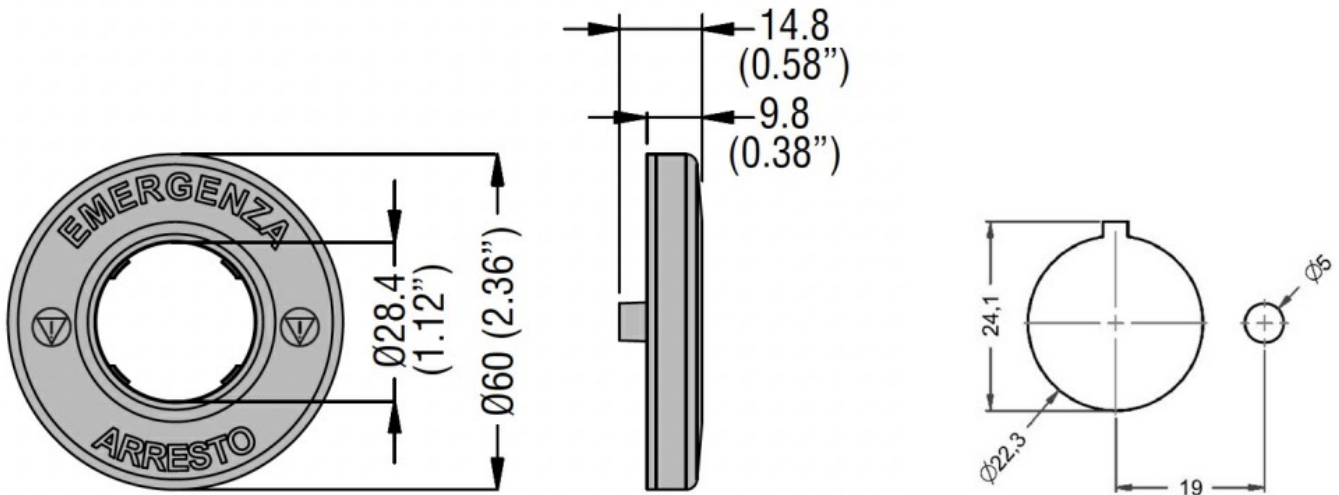
Temperatura di impiego

min °C -25  
max °C +60

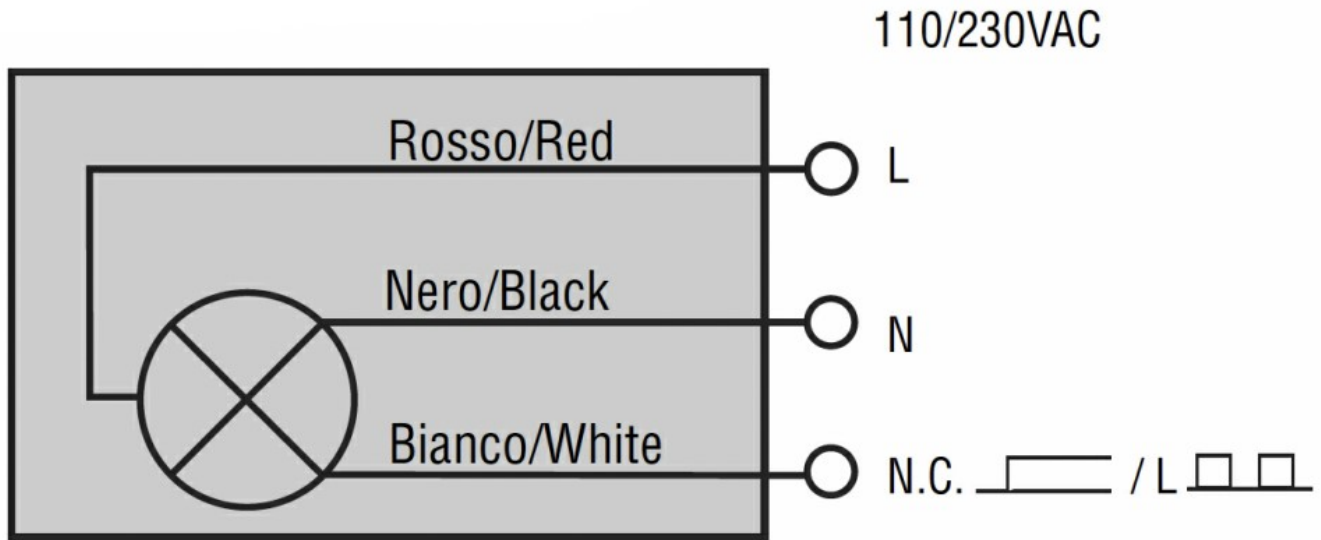
Temperatura di stoccaggio

min °C -40  
max °C +85

**Dimensioni**



**Schemi elettrici**



#### Omologazioni e conformità

##### Conformità

IEC/EN 60947-1  
IEC/EN 60947-5-1