



Caratteristiche generali

Colore Giallo

Caratteristiche elettriche

Tensione di alimentazione (AC) V 24

Tensione di alimentazione (DC) V 24

Caratteristiche meccaniche

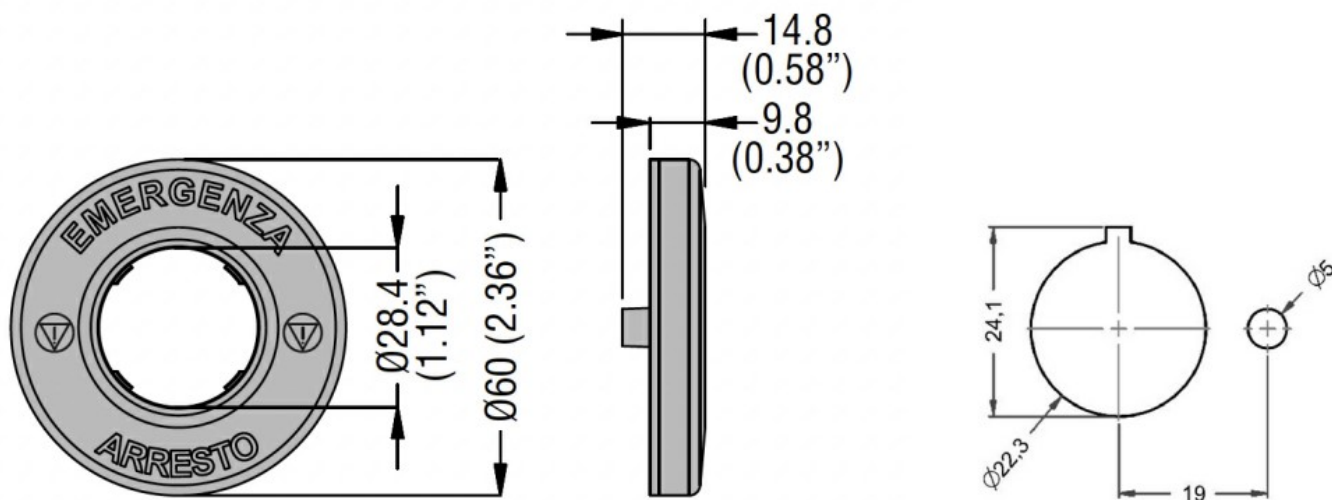
Posizione di montaggio Amnessa Qualsiasi

Peso prodotto g 22

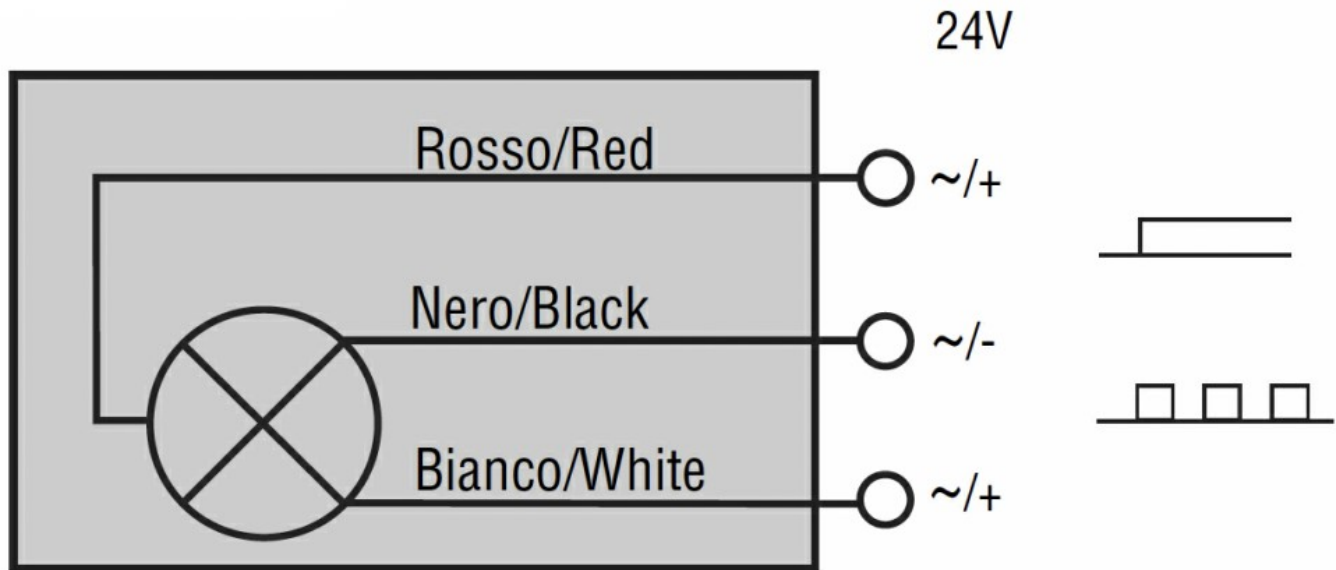
Condizioni ambientali

Temperatura	Temperatura di impiego			
		min	°C	-25
		max	°C	+60
	Temperatura di stoccaggio	min	°C	-40
		max	°C	+85

Dimensioni



Schemi elettrici



Omologazioni e conformità

Conformità

CSA C22.2 n° 14

IEC/EN 60947-1

IEC/EN 60947-5-1

UL508

Omologazioni

cULus