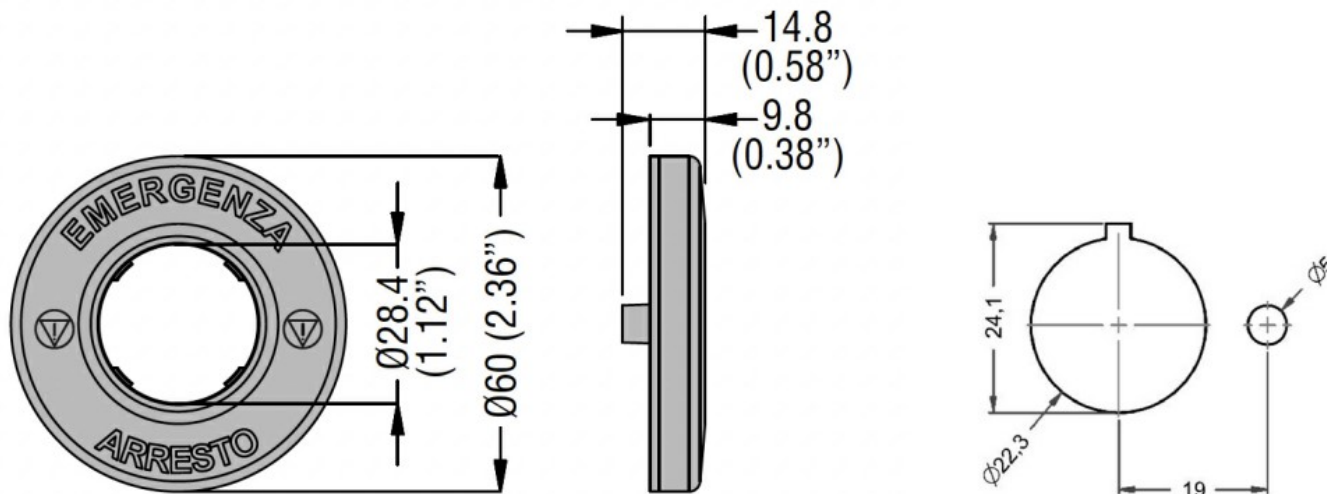


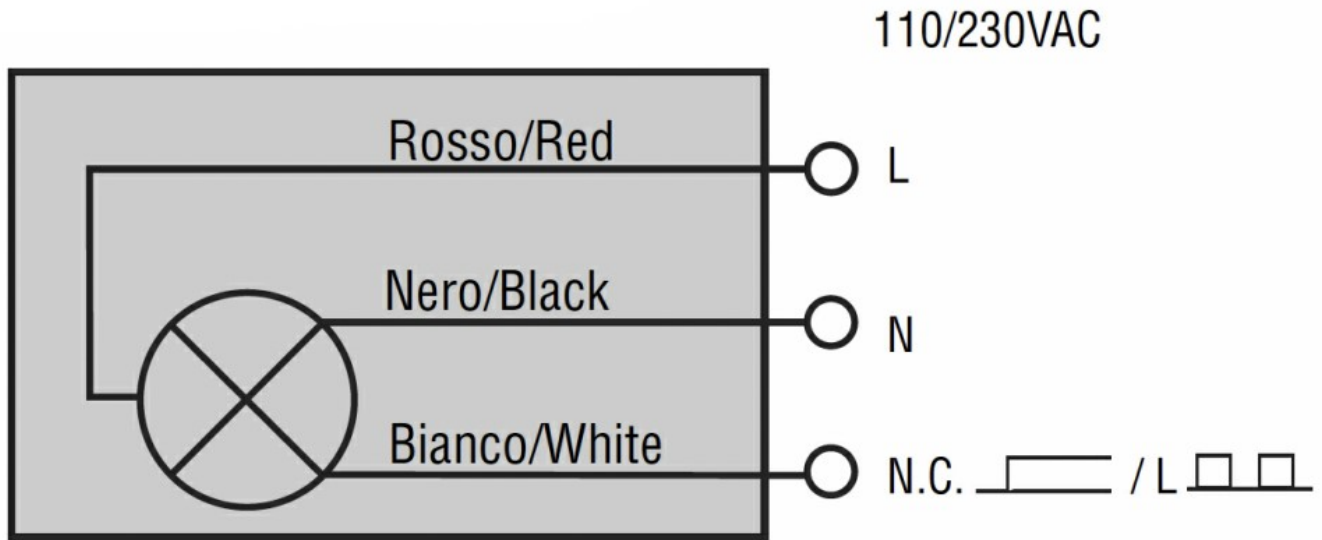


Caratteristiche generali		
Colore	Giallo	
Caratteristiche elettriche		
Tensione di alimentazione (AC)	V	220...240
Caratteristiche meccaniche		
Posizione di montaggio	Ammessa	Qualsiasi
Peso prodotto	g	22
Condizioni ambientali		
Temperatura	Temperatura di impiego	
	min	°C -25
	max	°C +60
	Temperatura di stoccaggio	
	min	°C -40
	max	°C +85

Dimensioni



Schemi elettrici



Omologazioni e conformità

Conformità

IEC/EN 60947-1
IEC/EN 60947-5-1