



**Caratteristiche elettriche**

Tensione nominale di isolamento IEC/EN	V	690
Corrente convenzionale termica in aria libera Ith IEC ≤ 40°C	A	10
Conducibilità		1mA 5V
Designazione secondo UL/CSA e IEC/EN 60947-5-1		A600 Q600
Corrente di impiego AC15		
	12V	A 6
	24V	A 6
	48V	A 6
	120V	A 6
	240V	A 6
	400V	A 3
	480V	A 1.5
	500V	A 1.4
	600V	A 1.2

Corrente di impiego DC13

	12V	A 3
	24V	A 3
	48V	A 1.5
	125V	A 0.55
	250V	A 0.27
	440V	A 0.15
	500V	A 0.13
	600V	A 0.1

Resistenza dei contatti	mΩ	≤20
-------------------------	----	-----

**Manovre**

Durata elettrica	cycles	1000000
------------------	--------	---------

**Caratteristiche meccaniche**

Forza per azionamento	kg-lb	≤0.5kg/1.1lb
Attacchi vite		Morsetti a molla

Sezione dei conduttori

Sezione dei conduttori AWG/kcmil

max	14
-----	----

IEC

max	mm <sup>2</sup>	1 or 2 / 2.5
-----	-----------------	--------------

Base di fissaggio	LPXAU120
-------------------	----------

Peso prodotto	g	10
---------------	---	----

**Condizioni ambientali**

Temperatura

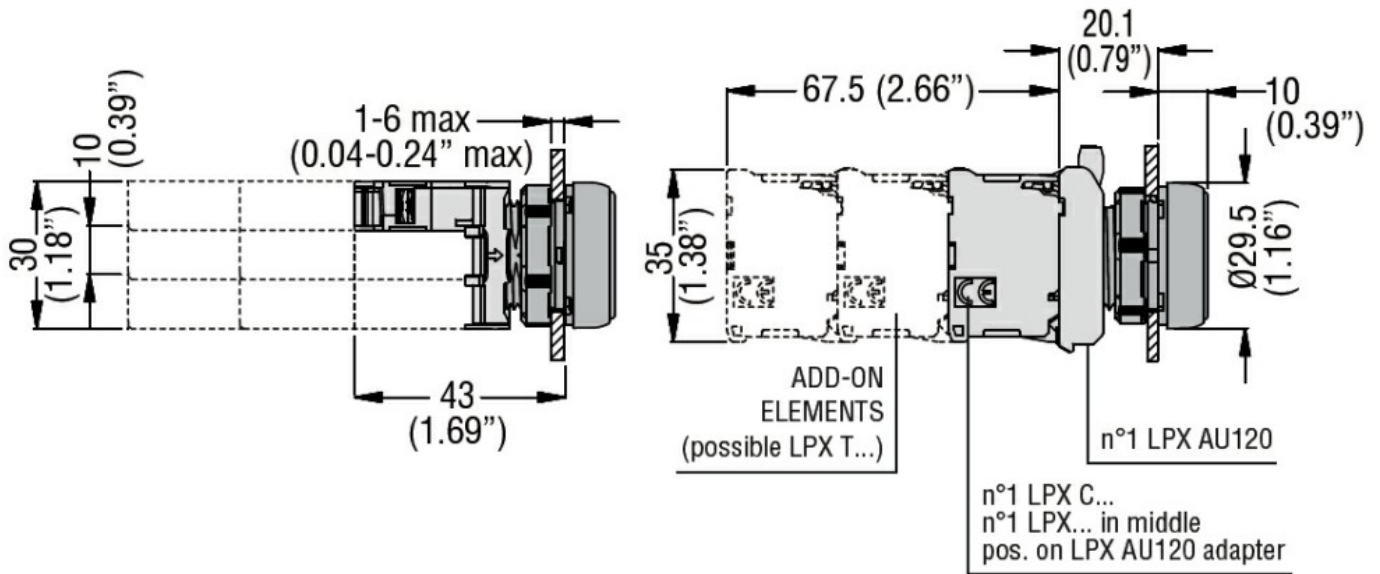
Temperatura di impiego

min	°C	-25
max	°C	+70

Temperatura di stoccaggio

min	°C	-40
max	°C	+85

**Dimensioni**



**Schemi elettrici**



**Omologazioni e conformità**

**Conformità**

CSA C22.2 n° 14  
IEC/EN/BS 60947-1  
IEC/EN/BS 60947-5-1  
UL508

**Omologazioni**

CCC  
cULus  
EAC  
RINA  
UL

**Classificazione ETIM**

ETIM 8.0

EC000041 -  
Contatti ausiliari