



### Caratteristiche elettriche

Tensione nominale di isolamento IEC/EN	V	690
Corrente convenzionale termica in aria libera Ith IEC ≤ 40°C	A	10
Conducibilità		1mA 5V
Designazione secondo UL/CSA e IEC/EN 60947-5-1		A600 Q600

### Corrente di impiego AC15

12V	A	6
24V	A	6
48V	A	6
120V	A	6
240V	A	6
400V	A	3
480V	A	1.5
500V	A	1.4
600V	A	1.2

### Corrente di impiego DC13

12V	A	3
24V	A	3
48V	A	1.5
125V	A	0.55
250V	A	0.27
440V	A	0.15
500V	A	0.13
600V	A	0.1

### Resistenza dei contatti

mΩ ≤20

### Manovre

Durata elettrica	cycles	600000
------------------	--------	--------

### Caratteristiche meccaniche

Forza per azionamento	kg-lb	≤0.5Kg/1.1lb
-----------------------	-------	--------------

Coppia di serraggio terminali max	Nm	1
-----------------------------------	----	---

Attacchi vite	Vite	
---------------	------	--

### Sezione dei conduttori

Sezione dei conduttori AWG/kcmil

max 14

IEC

max mm<sup>2</sup> 1 or 2 / 2.5

### Base di fissaggio

LPXAU120

### Peso prodotto

g 11

### Condizioni ambientali

#### Temperatura

Temperatura di impiego

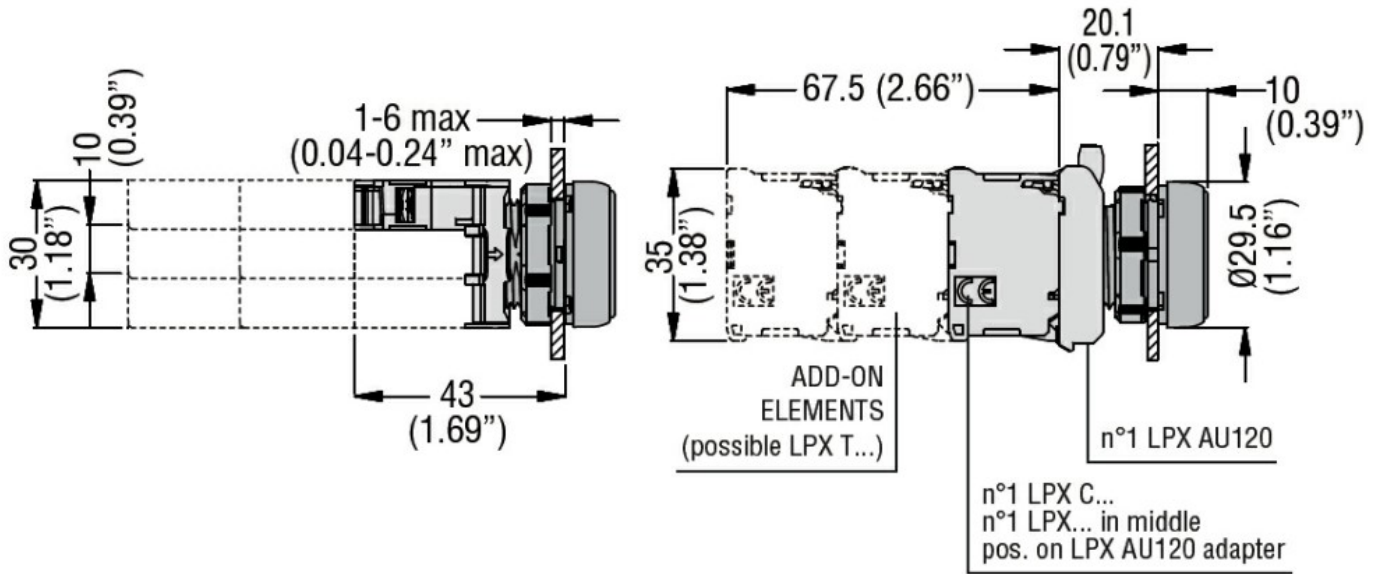
min °C -25  
max °C +70

Temperatura di stoccaggio

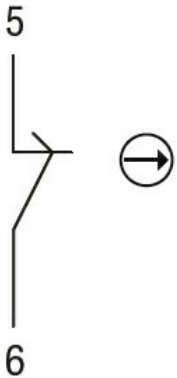
min °C -40

max °C +85

Dimensioni



Schemi elettrici



Omologazioni e conformità

Conformità

CSA C22.2 n° 14  
IEC/EN/BS 60947-1  
IEC/EN/BS 60947-5-1  
UL508

Omologazioni

CCC  
cULus  
EAC  
RINA  
UL

Classificazione ETIM

ETIM 8.0

EC000041 -  
Contatti ausiliari