



Caratteristiche elettriche

Tensione nominale di isolamento IEC/EN	V	690
Corrente convenzionale termica in aria libera Ith IEC ≤ 40°C	A	10
Conducibilità		1mA 5V
Designazione secondo UL/CSA e IEC/EN 60947-5-1		A600 Q600
Corrente di impiego AC15		
	12V	A 6
	24V	A 6
	48V	A 6
	120V	A 6
	240V	A 6
	400V	A 3
	480V	A 1.5
	500V	A 1.4
	600V	A 1.2

Corrente di impiego DC13

	12V	A 3
	24V	A 3
	48V	A 1.5
	125V	A 0.55
	250V	A 0.27
	440V	A 0.15
	500V	A 0.13
	600V	A 0.1

Resistenza dei contatti	mΩ	≤20
-------------------------	----	-----

Manovre

Durata elettrica	cycles	1000000
------------------	--------	---------

Caratteristiche meccaniche

Forza per azionamento	kg-lb	≤0.5Kg/1.1lb
-----------------------	-------	--------------

Coppia di serraggio terminali max	Nm	1
-----------------------------------	----	---

Attacchi vite	Vite	
---------------	------	--

Sezione dei conduttori

Sezione dei conduttori AWG/kcmil

max 14

IEC

max mm² 1 or 2 / 2.5

Base di fissaggio		LPXAU120
-------------------	--	----------

Peso prodotto	g	11
---------------	---	----

Condizioni ambientali

Temperatura

Temperatura di impiego

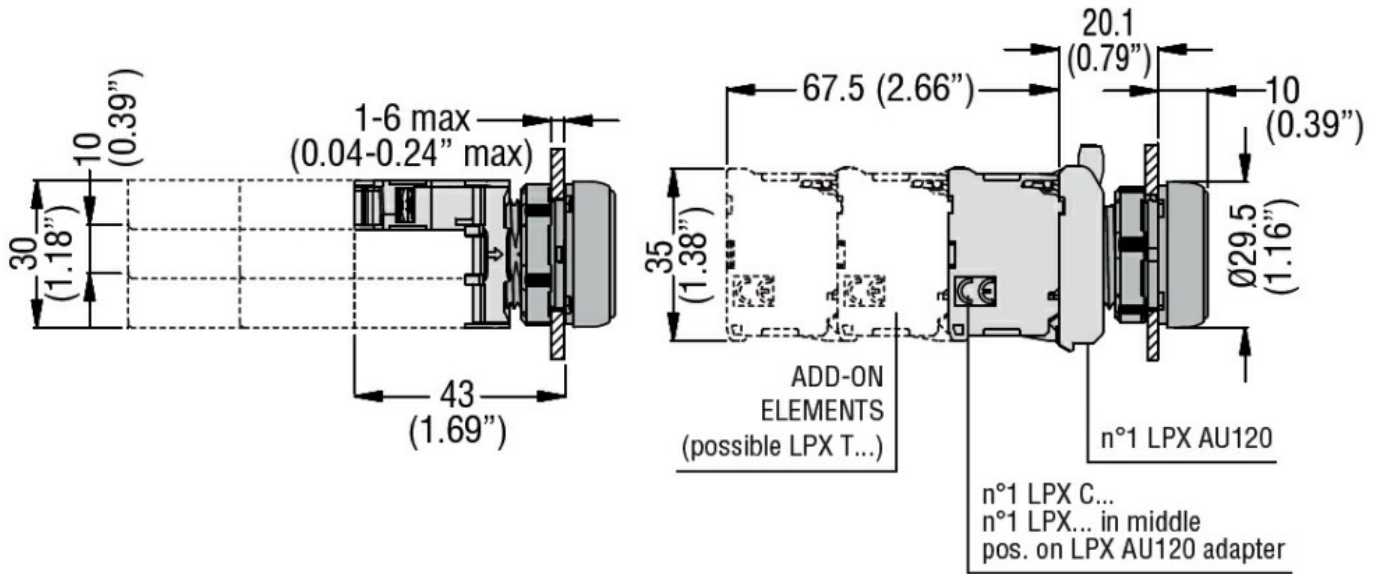
min °C -25
max °C +70

Temperatura di stoccaggio

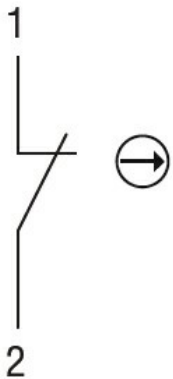
min °C -40

max °C +85

Dimensioni



Schemi elettrici



Omologazioni e conformità

Conformità

CSA C22.2 n° 14
IEC/EN/BS 60947-1
IEC/EN/BS 60947-5-1
UL508

Omologazioni

CCC
cULus
EAC
RINA
UL

Classificazione ETIM

ETIM 8.0

EC000041 -
Contatti ausiliari