

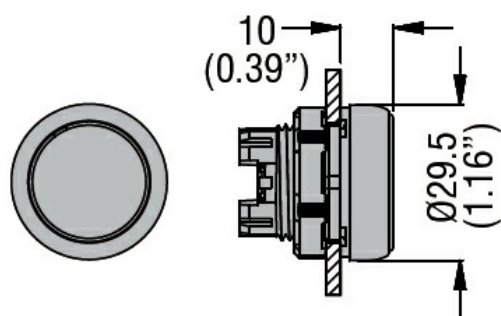


Caratteristiche meccaniche

Peso prodotto

g 13

Dimensioni



Omologazioni e conformità

Conformità

/

Omologazioni

/

Classificazione ETIM

ETIM 8.0

EC000029 -
Pulsante