

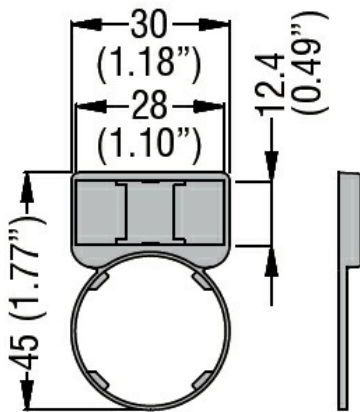


Caratteristiche meccaniche

Peso prodotto

g 1

Dimensioni



Omologazioni e conformità

Conformità

/

Omologazioni

/

Classificazione ETIM

ETIM 8.0

EC001032 -
Porta targa per
dispositivi di
controllo