



### Caratteristiche generali

Colore	Blu
Tipo di posizioni	Mechanical reset button
Materiale	Corpo del pulsante realizzato in zama. Parti plastiche in poliammide
Grado di protezione (IEC)	IP66, IP67 e IP69K

### Caratteristiche meccaniche

Durata meccanica	cycles	5000000
Fissaggio	Senza base di fissaggio	
Base di fissaggio	LPXAU120M	

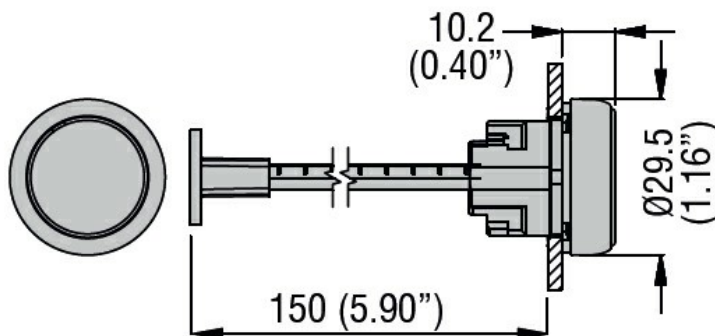
### Dati tecnici UL

Grado di protezione (UL)	Type1, 2, 3R, 4, 4X, 12, 12K
--------------------------	------------------------------

### Condizioni ambientali

Temperatura	Temperatura di impiego	min	°C	-25
		max	°C	+70
	Temperatura di stoccaggio	min	°C	-40
		max	°C	+85

### Dimensioni



### Omologazioni e conformità

Conformità	CSA C22.2 n° 14
	IEC/EN/BS 60947-1
	IEC/EN/BS 60947-5-1
	UL508

---

Omologazioni

cULus

Classificazione ETIM

ETIM 8.0

EC000029 -  
Pulsante