



Caratteristiche generali

Colore	Arancione
Tipo di posizioni	Monoblock pilot light
Materiale	Poliammide
Grado di protezione (IEC)	IP66, IP67, IP69K frontale; IP20 sul retro

Caratteristiche elettriche

Frequenza nominale	Hz	50-60
Tensione di alimentazione (AC)	V	380...415 (-15% ... +10% Ue)

Manovre

Durata elettrica	hours	>30000
------------------	-------	--------

Caratteristiche meccaniche

Coppia di serraggio terminali max	Nm	0.8
-----------------------------------	----	-----

Sezione dei conduttori

Sezione dei conduttori AWG/kcmil

min	18
max	16

IEC

min	mm ²	0.5
max	mm ²	2.5

Peso prodotto	g	24
---------------	---	----

Dati tecnici UL

Grado di protezione (UL)	Type1, 2, 3R, 4, 4X, 12, 12K sul fronte
--------------------------	---

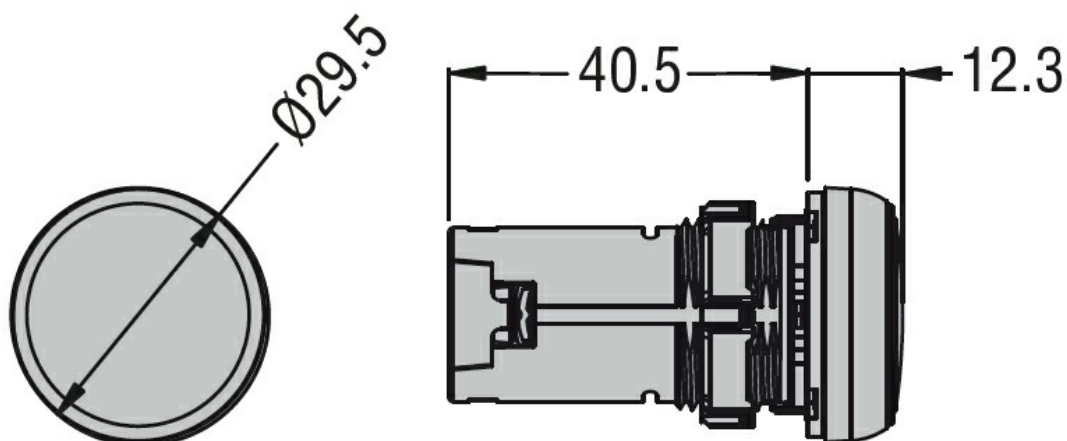
Condizioni ambientali

Temperatura

Temperatura di impiego

min	°C	-25
max	°C	+70

Dimensioni



Schemi elettrici



Omologazioni e conformità

Conformità

CSA C22.2 n° 14
IEC/EN/BS 60947-1
IEC/EN/BS 60947-5-1
UL508

Omologazioni

cULus
EAC

Classificazione ETIM

ETIM 8.0

EC000272 -
Luce di
segnalazione