



Caratteristiche generali

Colore	Rosso
Tipo di posizioni	Monoblock pilot light
Materiale	Poliammide
Grado di protezione (IEC)	IP66, IP67, IP69K frontale; IP20 sul retro

Caratteristiche elettriche

Frequenza nominale	Hz	50-60
Tensione di alimentazione (AC)	V	110...120 (-15% ... +10% Ue)

Manovre

Durata elettrica	hours	>30000
------------------	-------	--------

Caratteristiche meccaniche

Coppia di serraggio terminali max	Nm	0.8
Attacchi vite		Terminazione a vite

Sezione dei conduttori

Sezione dei conduttori AWG/kcmil	min	18
	max	16

IEC	max	mm ²	2.5
-----	-----	-----------------	-----

Fissaggio		Ghiera di fissaggio Ø 22mm
-----------	--	----------------------------

Peso prodotto	g	24
---------------	---	----

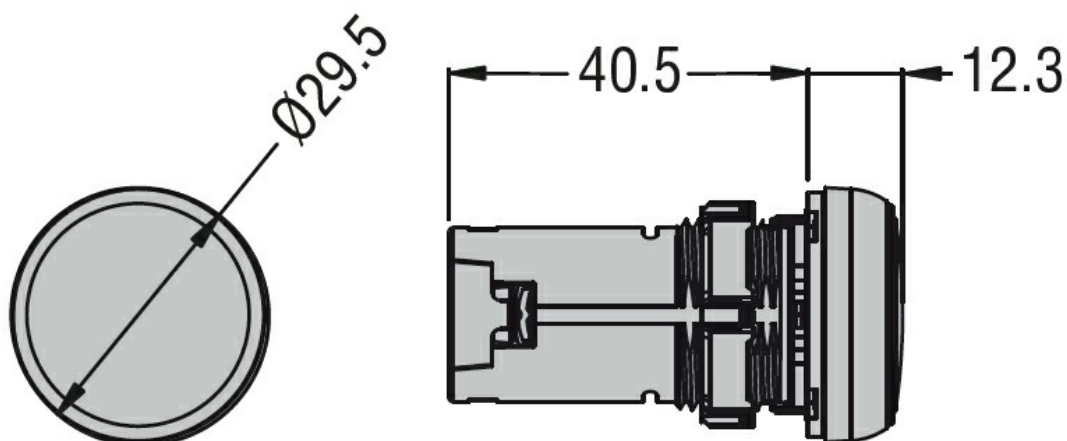
Dati tecnici UL

Grado di protezione (UL)		Type1, 2, 3R, 4, 4X, 12, 12K sul fronte
--------------------------	--	---

Condizioni ambientali

Temperatura	Temperatura di impiego	min	°C	-25
		max	°C	+70

Dimensioni



Schemi elettrici



Omologazioni e conformità

Conformità

CSA C22.2 n° 14
IEC/EN/BS 60947-1
IEC/EN/BS 60947-5-1
UL508

Omologazioni

cULus
EAC

Classificazione ETIM

ETIM 8.0

EC000272 -
Luce di
segnalazione