



### Caratteristiche generali

Colore	Giallo
Tipo di posizioni	Monoblock pilot light
Materiale	Poliammide
Grado di protezione (IEC)	IP66, IP67, IP69K frontale; IP20 sul retro

### Caratteristiche elettriche

Frequenza nominale	Hz	50-60
Tensione di alimentazione (AC)	V	12 (-15% ... +10% Ue)
Tensione di alimentazione (DC)	V	12 (-15% ... +10% Ue)

### Manovre

Durata elettrica	hours	>30000
------------------	-------	--------

### Caratteristiche meccaniche

Coppia di serraggio terminali max	Nm	0.8
Attacchi vite	Terminazione a vite	
Sezione dei conduttori	Sezione dei conduttori AWG/kcmil	
	min	18
	max	16
	IEC	
	max	mm <sup>2</sup> 2.5
Fissaggio	Ghiera di fissaggio Ø 22mm	
Peso prodotto	g	21

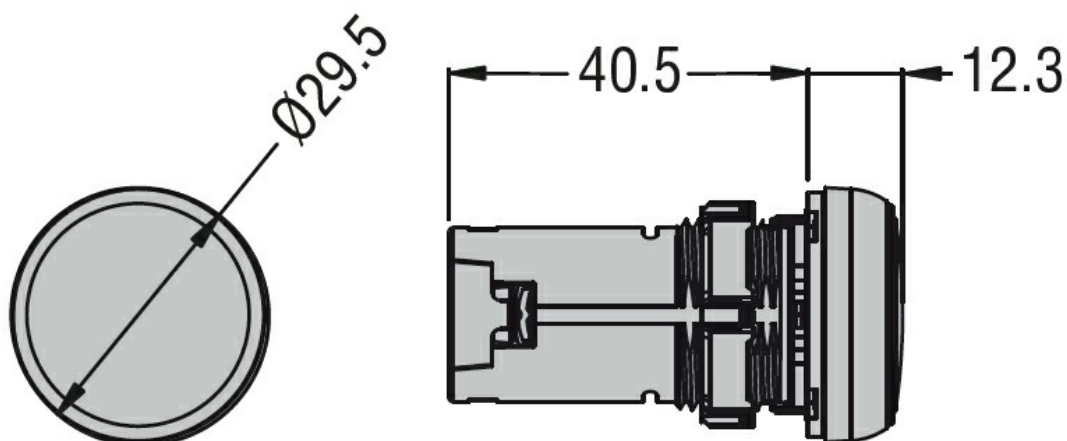
### Dati tecnici UL

Grado di protezione (UL)	Type1, 2, 3R, 4, 4X, 12, 12K sul fronte
--------------------------	---

### Condizioni ambientali

Temperatura	Temperatura di impiego		
	min	°C	-25
	max	°C	+70

### Dimensioni



### Schemi elettrici



### Omologazioni e conformità

#### Conformità

CSA C22.2 n° 14  
IEC/EN/BS 60947-1  
IEC/EN/BS 60947-5-1  
UL508

#### Omologazioni

cULus  
EAC

### Classificazione ETIM

ETIM 8.0

EC000272 -  
Luce di  
segnalazione