



### Caratteristiche generali

Colore	Verde
Tipo di posizioni	0 - 1
Materiale	Poliammide
Grado di protezione (IEC)	IP66, IP67 e IP69K

### Caratteristiche meccaniche

Durata meccanica	cycles	1000000
Fissaggio	Senza base di fissaggio	
Base di fissaggio	LPXAU120	
Peso prodotto	g	25

### Dati tecnici UL

Grado di protezione (UL)	Type1, 2, 3R, 4, 4X, 12, 12K
--------------------------	------------------------------

### Condizioni ambientali

#### Temperatura

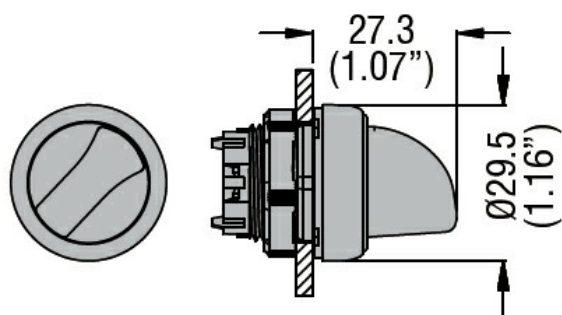
#### Temperatura di impiego

min	°C	-25
max	°C	+70

#### Temperatura di stoccaggio

min	°C	-40
max	°C	+85

### Dimensioni



### Omologazioni e conformità

#### Conformità

CSA C22.2 n° 14  
IEC/EN/BS 60947-1  
IEC/EN/BS 60947-5-1  
UL508

#### Omologazioni

CCC  
cULus  
EAC  
RINA

Classificazione ETIM

ETIM 8.0

EC000222 -  
Switch da quadro