



### Caratteristiche generali

|                           |                               |
|---------------------------|-------------------------------|
| Colore                    | Nero                          |
| Tipo di posizioni         | 0 < 1, estrazione chiave in 0 |
| Materiale                 | Poliammide                    |
| Grado di protezione (IEC) | IP66, IP67 e IP69K            |

### Caratteristiche meccaniche

|                   |        |          |
|-------------------|--------|----------|
| Durata meccanica  | cycles | 1000000  |
| Base di fissaggio |        | LPXAU120 |
| Peso prodotto     | g      | 60       |

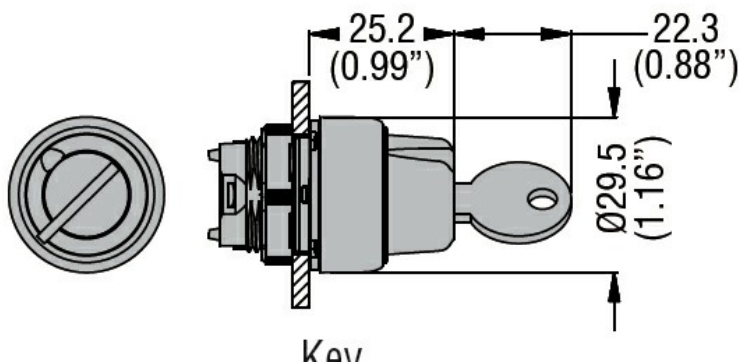
### Dati tecnici UL

|                          |                              |
|--------------------------|------------------------------|
| Grado di protezione (UL) | Type1, 2, 3R, 4, 4X, 12, 12K |
|--------------------------|------------------------------|

### Condizioni ambientali

|             |                           |     |    |     |
|-------------|---------------------------|-----|----|-----|
| Temperatura | Temperatura di impiego    | min | °C | -25 |
|             |                           | max | °C | +70 |
|             | Temperatura di stoccaggio | min | °C | -40 |
|             |                           | max | °C | +85 |

### Dimensioni



### Omologazioni e conformità

|            |                     |
|------------|---------------------|
| Conformità | CSA C22.2 n° 14     |
|            | IEC/EN/BS 60947-1   |
|            | IEC/EN/BS 60947-5-1 |
|            | UL508               |

|              |       |
|--------------|-------|
| Omologazioni | CCC   |
|              | cULus |

### Classificazione ETIM

|          |                             |
|----------|-----------------------------|
| ETIM 8.0 | EC000222 - Switch da quadro |
|----------|-----------------------------|

