



### Caratteristiche generali

Colore	Verde/Rosso
Tipo di posizioni	Double-touch with two flush pushbuttons
Materiale	Poliammide
Grado di protezione (IEC)	IP66, IP67 e IP69K

### Caratteristiche meccaniche

Forza per azionamento	kg-lb	<0.5Kg / 1.1lb
Durata meccanica	cycles	1000000
Base di fissaggio		LPXAU120
Peso prodotto	g	30

### Dati tecnici UL

Grado di protezione (UL)	Type1, 2, 3R, 4, 4X, 12, 12K
--------------------------	------------------------------

### Condizioni ambientali

Temperatura

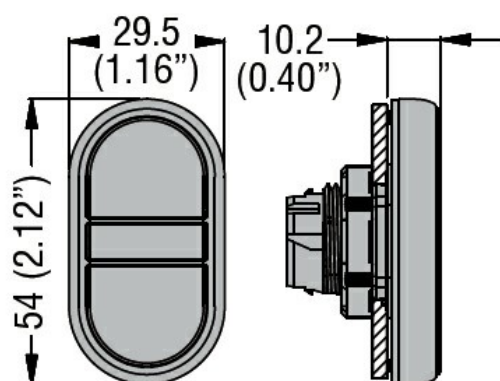
Temperatura di impiego

min	°C	-25
max	°C	+70

Temperatura di stoccaggio

min	°C	-40
max	°C	+85

### Dimensioni



### Omologazioni e conformità

Conformità

CSA C22.2 n° 14  
IEC/EN/BS 60947-1  
IEC/EN/BS 60947-5-1  
UL508

Omologazioni

CCC  
cULus

---

EAC

---

RINA

Classificazione ETIM

ETIM 8.0

EC000221 -  
Pulsante da  
quadro