



Caratteristiche generali

| | |
|---------------------------|---|
| Colore | Nero/Rosso |
| Tipo di posizioni | Double-touch with two flush pushbuttons |
| Materiale | Poliammide |
| Grado di protezione (IEC) | IP66, IP67 e IP69K |

Caratteristiche meccaniche

| | | |
|-----------------------|--------|----------------|
| Forza per azionamento | kg-lb | <0.5Kg / 1.1lb |
| Durata meccanica | cycles | 1000000 |
| Base di fissaggio | | L PXAU120 |
| Peso prodotto | g | 30 |

Dati tecnici UL

| | |
|--------------------------|------------------------------|
| Grado di protezione (UL) | Type1, 2, 3R, 4, 4X, 12, 12K |
|--------------------------|------------------------------|

Condizioni ambientali

Temperatura

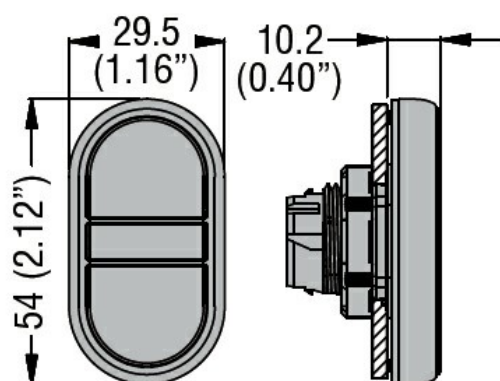
Temperatura di impiego

| | | |
|-----|----|-----|
| min | °C | -25 |
| max | °C | +70 |

Temperatura di stoccaggio

| | | |
|-----|----|-----|
| min | °C | -40 |
| max | °C | +85 |

Dimensioni



Omologazioni e conformità

Conformità

CSA C22.2 n° 14
IEC/EN/BS 60947-1
IEC/EN/BS 60947-5-1
UL508

Omologazioni

CCC
cULus

EAC

RINA

Classificazione ETIM

ETIM 8.0

EC000221 -
Pulsante da
quadro