



### Caratteristiche generali

Colore	Nero
Tipo di posizioni	Pulsante a fungo
Materiale	Poliammide
Grado di protezione (IEC)	IP66, IP67 e IP69K

### Caratteristiche meccaniche

Forza per azionamento	kg-lb	<0.5Kg / 1.1lb
Durata meccanica - Pulsanti ad aggancio	cycles	300000
Base di fissaggio		LPXAU120
Peso prodotto	g	83

### Dati tecnici UL

Grado di protezione (UL)	Type1, 2, 3R, 4, 4X, 12, 12K
--------------------------	------------------------------

### Condizioni ambientali

#### Temperatura

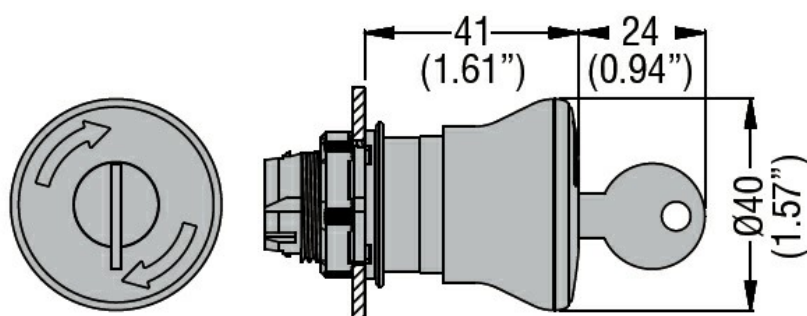
##### Temperatura di impiego

min	°C	-25
max	°C	+70

##### Temperatura di stoccaggio

min	°C	-40
max	°C	+85

### Dimensioni



### Omologazioni e conformità

#### Conformità

CSA C22.2 n° 14  
IEC/EN/BS 60947-1  
IEC/EN/BS 60947-5-1  
UL508

#### Omologazioni

CCC  
cULus  
EAC  
RINA  
UL

### Classificazione ETIM

ETIM 8.0

EC001038 -  
Telaio per  
pulsante a fungo