



Caratteristiche generali

Colore	Rosso
Tipo di posizioni	Flush pushbutton
Materiale	Poliammide
Grado di protezione (IEC)	IP66, IP67 e IP69K

Caratteristiche meccaniche

Forza per azionamento	kg-lb	<0.5Kg / 1.1lb
Durata meccanica	cycles	5000000
Fissaggio		Senza base di fissaggio
Base di fissaggio		LPXAU120
Peso prodotto	g	25

Dati tecnici UL

Grado di protezione (UL)	Type1, 2, 3R, 4, 4X, 12, 12K
--------------------------	------------------------------

Condizioni ambientali

Temperatura

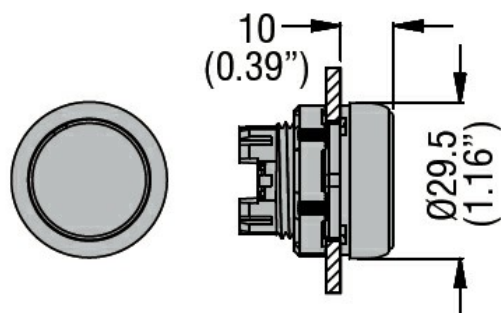
Temperatura di impiego

min	°C	-25
max	°C	+70

Temperatura di stoccaggio

min	°C	-40
max	°C	+85

Dimensioni



Omologazioni e conformità

Conformità

CSA C22.2 n° 14
IEC/EN/BS 60947-1
IEC/EN/BS 60947-5-1
UL508

Omologazioni

CCC
cULus
EAC

RINA

Classificazione ETIM

ETIM 8.0

EC000221 -
Pulsante da
quadro