



### Caratteristiche generali

|                           |                    |
|---------------------------|--------------------|
| Colore                    | Nero               |
| Tipo di posizioni         | Flush pushbutton   |
| Materiale                 | Poliammide         |
| Grado di protezione (IEC) | IP66, IP67 e IP69K |

### Caratteristiche meccaniche

|                       |        |                         |
|-----------------------|--------|-------------------------|
| Forza per azionamento | kg-lb  | <0.5Kg / 1.1lb          |
| Durata meccanica      | cycles | 5000000                 |
| Fissaggio             |        | Senza base di fissaggio |
| Base di fissaggio     |        | LPXAU120                |
| Peso prodotto         | g      | 25                      |

### Dati tecnici UL

|                          |                              |
|--------------------------|------------------------------|
| Grado di protezione (UL) | Type1, 2, 3R, 4, 4X, 12, 12K |
|--------------------------|------------------------------|

### Condizioni ambientali

#### Temperatura

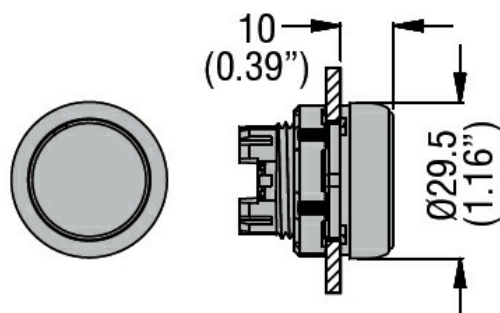
#### Temperatura di impiego

|     |    |     |
|-----|----|-----|
| min | °C | -25 |
| max | °C | +70 |

#### Temperatura di stoccaggio

|     |    |     |
|-----|----|-----|
| min | °C | -40 |
| max | °C | +85 |

### Dimensioni



### Omologazioni e conformità

#### Conformità

CSA C22.2 n° 14  
IEC/EN/BS 60947-1  
IEC/EN/BS 60947-5-1  
UL508

#### Omologazioni

CCC  
cULus  
EAC

---

RINA

Classificazione ETIM

ETIM 8.0

EC000221 -  
Pulsante da  
quadro