



### Caratteristiche generali

Colore	Giallo
Configurazione contatti	2NC+1NA
Numero di pin per LED	5-6
Grado di protezione (IEC)	IP65

### Caratteristiche elettriche

Tensione nominale di funzionamento	VAC	5...35 VAC/DC
Corrente nominale di impiego	mA	1...100
Potenza massima di impiego	mW	250

### Manovre

Durata elettrica	cycles	50.000
B10d	cycles	130.000

### Caratteristiche meccaniche

Inserzione	8-pin connettore	M12
Fissaggio	Per guide	profilate 40mm
Peso prodotto	g	116

### Dati tecnici UL

Grado di protezione (UL)	Tipo 1
--------------------------	--------

### Condizioni ambientali

#### Temperatura

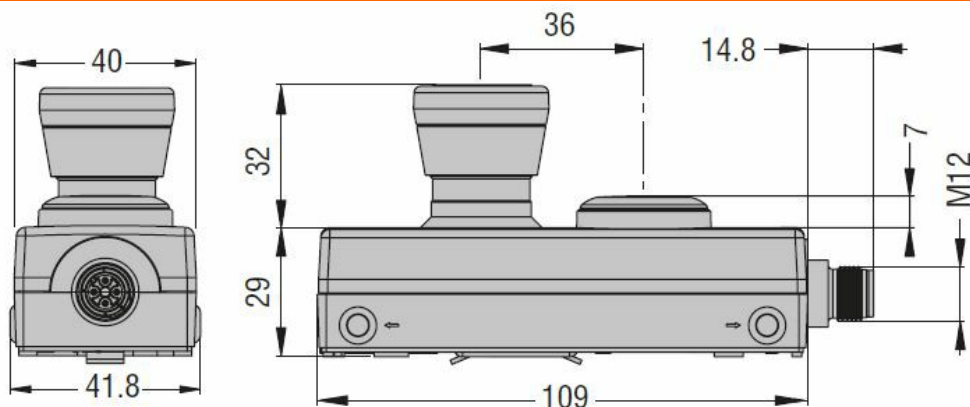
#### Temperatura di impiego

min	°C	-25
max	°C	+70

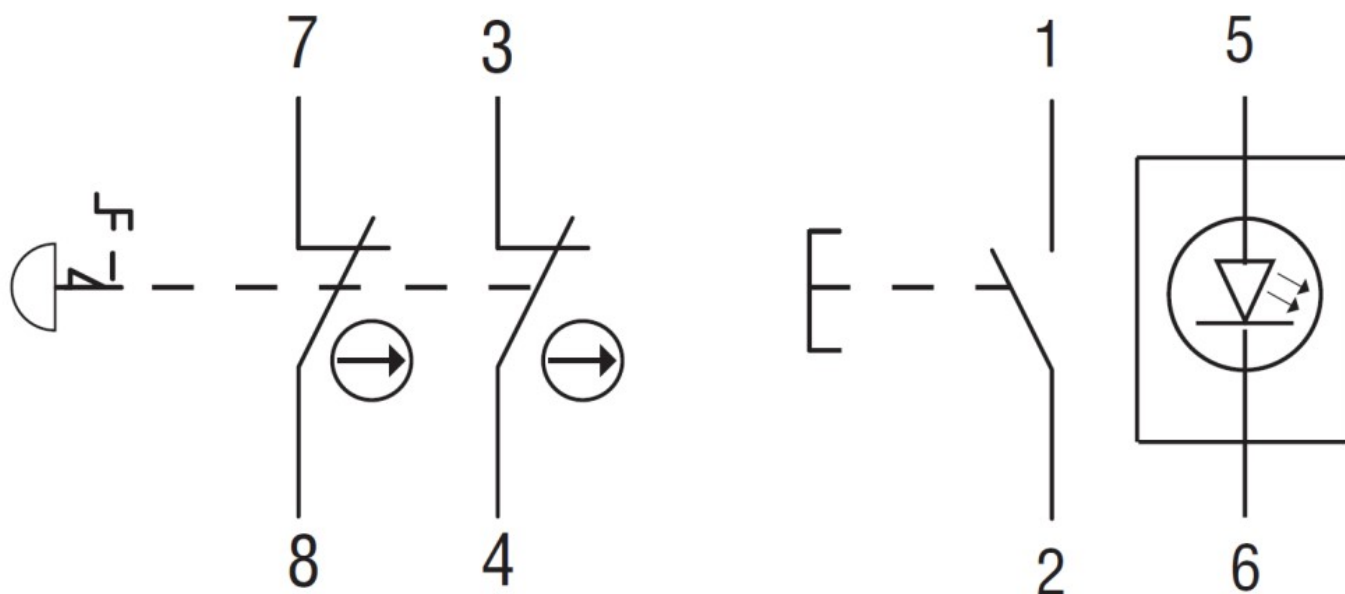
#### Temperatura di stoccaggio

min	°C	-40
max	°C	+80

### Dimensioni



### Schemi elettrici



### Omologazioni e conformità

#### Conformità

CSA C22.2 No. 60947-1-13

CSA C22.2 No. 60947-5-1-14

IEC/EN/BS 60947-5-1

UL 60947-1

UL 60947-5-1

UL 60947-5-5

UL508A

#### Omologazioni

UR