



Caratteristiche generali

Colore	Giallo
Configurazione contatti	2NC
Grado di protezione (IEC)	IP65

Caratteristiche elettriche

Tensione nominale di funzionamento	VAC	5...35 VAC/DC
Corrente nominale di impiego	mA	1...100
Potenza massima di impiego	mW	250

Manovre

Durata elettrica	cycles	50.000
B10d	cycles	130.000

Caratteristiche meccaniche

Inserzione	4-pin connettore	M12
Fissaggio	Per guide profilate	40mm
Peso prodotto	g	'108

Dati tecnici UL

Grado di protezione (UL)	Tipo 1
--------------------------	--------

Condizioni ambientali

Temperatura

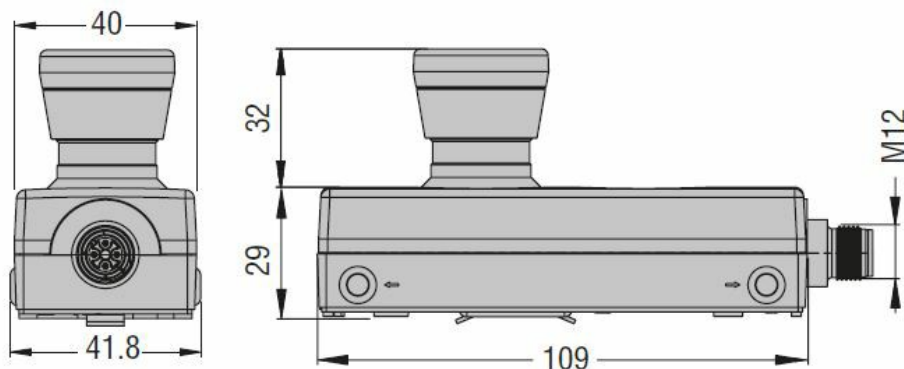
Temperatura di impiego

min	°C	-25
max	°C	+70

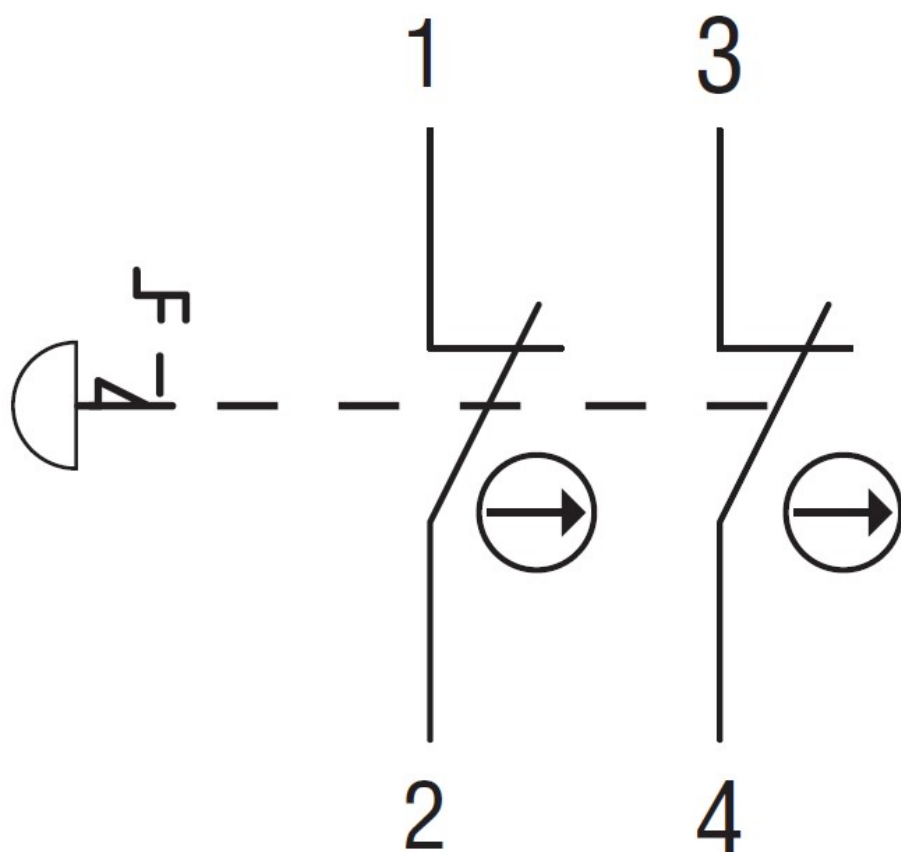
Temperatura di stoccaggio

min	°C	-40
max	°C	+80

Dimensioni



Schemi elettrici



Omologazioni e conformità

Conformità

CSA C22.2 No. 60947-1-13

CSA C22.2 No. 60947-5-1-14

IEC/EN/BS 60947-5-1

UL 60947-1

UL 60947-5-1

UL 60947-5-5

UL508A

Omologazioni

UR