



### Caratteristiche generali

#### Materiale

custodia

Polimero termoplastico

### Caratteristiche dei contatti

#### Tipo di contatto

1NA/NC

#### Corrente convenzionale termica I<sub>th</sub>

A

15

#### Designazione secondo IEC/EN 60947-5-1

A600 P300

#### Tensione nominale di isolamento U<sub>i</sub>

V

250

#### Velocità di commutazione

min	m/s	0.01
max	m/s	1

#### Velocità di azionamento

min	m/s	0.05
max	m/s	1

#### Corrente convenzionale termica in aria libera I<sub>th</sub> IEC ≤ 40°C

A

15

#### Resistenza per polo (valore medio)

mΩ

<15

#### Conducibilità

10mA 5V

### Caratteristiche meccaniche

#### Attacchi tipo

A vite

#### Fissaggio testa azionatore

Fissi

#### Forza di azionamento

N	1.7
ozin	6.1

#### Peso prodotto

g

38

### Manovre

#### Durata meccanica

cycles 20000000

#### Durata elettrica

cycles 500000

#### Manovra meccanica

cycles/h 240

### Condizioni ambientali

#### Temperatura

##### Temperatura di impiego

min	°C	-25
max	°C	+70

##### Temperatura di stoccaggio

min	°C	-40
max	°C	+70

### Tolleranze e protezioni

#### Grado di protezione

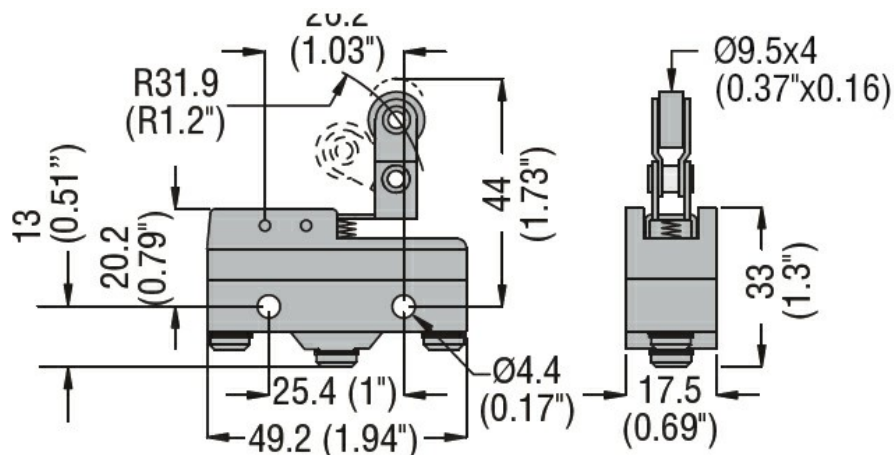
Custodia

IP00 o IP20 con protezione del terminale

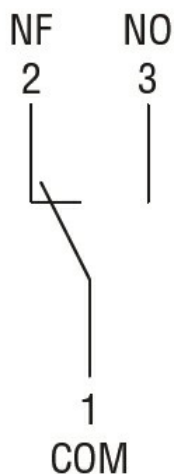
#### Grado di inquinamento

3

### Dimensioni



### Schemi elettrici



### Omologazioni e conformità

#### Conformità

CSA C22.2 n° 14.

IEC/EN 60947-1

IEC/EN 60947-5-1

IEC/EN 61058-1

UL508

#### Omologazioni

cURus

EAC

### Classificazione ETIM

ETIM 8.0

EC000030 -  
Interruttore  
finecorsa