



Caratteristiche generali

Materiale

custodia

Polimero
termoplastico

Caratteristiche dei contatti

Tipo di contatto

1NA/NC

Corrente convenzionale termica I_{th}

A

15

Designazione secondo IEC/EN 60947-5-1

A600 P300

Tensione nominale di isolamento U_i

V

250

Velocità di commutazione

min
max

m/s
m/s

0.01
1

Velocità di azionamento

min
max

m/s
m/s

0.05
1

Corrente convenzionale termica in aria libera I_{th} IEC ≤ 40°C

A

15

Resistenza per polo (valore medio)

mΩ

<15

Conducibilità

10mA 5V

Caratteristiche meccaniche

Attacchi tipo

Saldare

Fissaggio testa azionatore

Fissi

Forza di azionamento

N
ozin

1.5
5.4

Peso prodotto

g

34

Manovre

Durata meccanica

cycles

2000000

Durata elettrica

cycles

500000

Manovra meccanica

cycles/h

240

Condizioni ambientali

Temperatura

Temperatura di impiego

min
max

°C
°C

-25
+70

Temperatura di stoccaggio

min
max

°C
°C

-40
+70

Tolleranze e protezioni

Grado di protezione

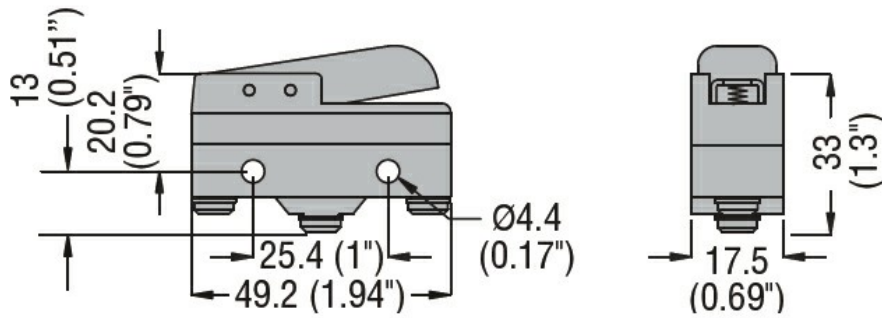
Custodia

IP00 o IP20 con
protezione del
terminale

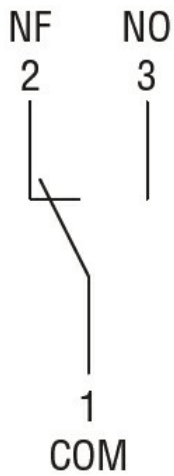
Grado di inquinamento

3

Dimensioni



Schemi elettrici



Omologazioni e conformità

Conformità

CSA C22.2 n° 14.

IEC/EN 60947-1

IEC/EN 60947-5-1

IEC/EN 61058-1

UL508

Omologazioni

cURus

EAC

Classificazione ETIM

ETIM 8.0

EC000030 -
Interruttore
finecorsa