



### Caratteristiche generali

#### Materiale

custodia Polimero termoplastico

### Caratteristiche dei contatti

Tipo di contatto			1NA/NC
Corrente convenzionale termica I <sub>th</sub>		A	15
Designazione secondo IEC/EN 60947-5-1			A600 P300
Tensione nominale di isolamento U <sub>i</sub>		V	250
Velocità di commutazione	min	m/s	0.01
	max	m/s	1

#### Velocità di azionamento

min m/s 0.05  
max m/s 1

Corrente convenzionale termica in aria libera I <sub>th</sub> IEC ≤ 40°C		A	15
Resistenza per polo (valore medio)		mΩ	<15
Conducibilità			10mA 5V

### Caratteristiche meccaniche

Attacchi tipo			Faston
Fissaggio testa azionatore			Fissi
Forza di azionamento		N	1.5
		ozin	5.4
Peso prodotto		g	35

### Manovre

Durata meccanica		cycles	20000000
Durata elettrica		cycles	500000
Manovra meccanica		cycles/h	240

### Condizioni ambientali

#### Temperatura

##### Temperatura di impiego

min °C -25  
max °C +70

##### Temperatura di stoccaggio

min °C -40  
max °C +70

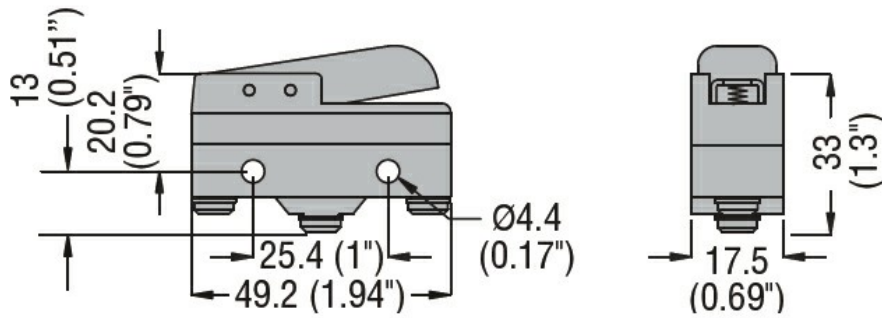
### Tolleranze e protezioni

#### Grado di protezione

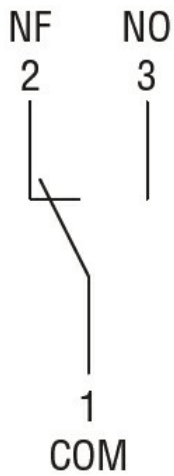
Custodia IP00 o IP20 con protezione del terminale

Grado di inquinamento			3
-----------------------	--	--	---

### Dimensioni



### Schemi elettrici



### Omologazioni e conformità

#### Conformità

CSA C22.2 n° 14.

IEC/EN 60947-1

IEC/EN 60947-5-1

IEC/EN 61058-1

UL508

#### Omologazioni

cURus

EAC

### Classificazione ETIM

ETIM 8.0

EC000030 -  
Interruttore  
finecorsa