



Caratteristiche generali

Materiale

custodia

Polimero
termoplastico

Caratteristiche dei contatti

Tipo di contatto			1NA/NC
Corrente convenzionale termica I _{th}		A	15
Designazione secondo IEC/EN 60947-5-1			A600 P300
Tensione nominale di isolamento U _i		V	250
Velocità di commutazione			
	min	m/s	0.01
	max	m/s	1

Velocità di azionamento

min	m/s	0.05
max	m/s	1

Corrente convenzionale termica in aria libera I _{th} IEC ≤ 40°C		A	15
Resistenza per polo (valore medio)		mΩ	<15
Conducibilità			10mA 5V

Caratteristiche meccaniche

Attacchi tipo			A vite
Fissaggio testa azionatore			Fissi
Forza di azionamento			
		N	2.5
		ozin	9
Peso prodotto		g	33

Manovre

Durata meccanica		cycles	20000000
Durata elettrica		cycles	500000
Manovra meccanica		cycles/h	240

Condizioni ambientali

Temperatura

Temperatura di impiego

min	°C	-25
max	°C	+70

Temperatura di stoccaggio

min	°C	-40
max	°C	+70

Tolleranze e protezioni

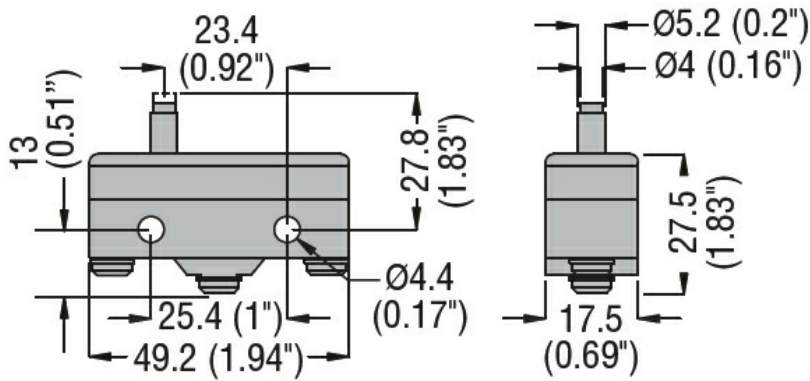
Grado di protezione

Custodia

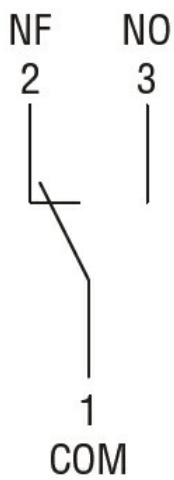
IP00 o IP20 con
protezione del
terminale

Grado di inquinamento			3
-----------------------	--	--	---

Dimensioni



Schemi elettrici



Omologazioni e conformità

Conformità

CSA C22.2 n° 14.

IEC/EN 60947-1

IEC/EN 60947-5-1

IEC/EN 61058-1

UL508

Omologazioni

cURus

EAC

Classificazione ETIM

ETIM 8.0

EC000030 -
Interruttore
finecorsa