



### Caratteristiche generali

#### Materiale

custodia

Polimero  
termoplastico

### Caratteristiche dei contatti

#### Tipo di contatto

1NA/NC

#### Corrente convenzionale termica I<sub>th</sub>

A

15

#### Designazione secondo IEC/EN 60947-5-1

A600 P300

#### Tensione nominale di isolamento U<sub>i</sub>

V

250

#### Velocità di commutazione

min

m/s

0.01

max

m/s

1

#### Velocità di azionamento

min

m/s

0.05

max

m/s

1

#### Corrente convenzionale termica in aria libera I<sub>th</sub> IEC ≤ 40°C

A

15

#### Resistenza per polo (valore medio)

mΩ

<15

#### Conducibilità

10mA 5V

### Caratteristiche meccaniche

#### Attacchi tipo

Saldare

#### Fissaggio testa azionatore

Fissi

#### Forza di azionamento

N

2.5

ozin

9

#### Peso prodotto

g

31

### Manovre

#### Durata meccanica

cycles

20000000

#### Durata elettrica

cycles

500000

#### Manovra meccanica

cycles/h

240

### Condizioni ambientali

#### Temperatura

##### Temperatura di impiego

min

°C

-25

max

°C

+70

##### Temperatura di stoccaggio

min

°C

-40

max

°C

+70

### Tolleranze e protezioni

#### Grado di protezione

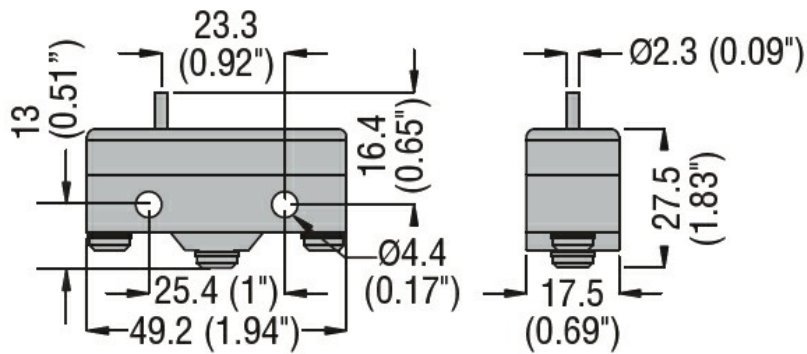
Custodia

IP00 o IP20 con  
protezione del  
terminale

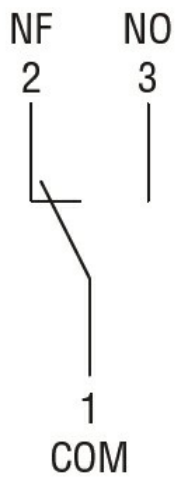
#### Grado di inquinamento

3

### Dimensioni



### Schemi elettrici



### Omologazioni e conformità

#### Conformità

CSA C22.2 n° 14.

IEC/EN 60947-1

IEC/EN 60947-5-1

IEC/EN 61058-1

UL508

#### Omologazioni

cURus

EAC

### Classificazione ETIM

ETIM 8.0

EC000030 -  
Interruttore  
finecorsa