



### Caratteristiche generali

#### Materiale

custodia

Legha di alluminio-zinco

#### Caratteristiche dei contatti

Tipo di contatto		1NA+1NC Scatto
Corrente convenzionale termica Ith	A	10
Designazione secondo IEC/EN 60947-5-1		A300 Q300
Tensione nominale di isolamento Ui	V	440
Tensione nominale di tenuta ad impulso (Uimp)	kV	4
Protezione contro cortocircuito con fusibili	Class/A	Fusibile da 10 gG
Corrente convenzionale termica in aria libera Ith IEC ≤ 40°C	A	10
Resistenza per polo (valore medio)	mΩ	<10

#### Caratteristiche meccaniche

#### Coppia di serraggio (Max)

Terminali

Nm 1  
lbin 0.74lbft

#### Connessione cablaggio

Vite con serrafilo autosollevante

#### Tipo ingresso cavi

1 x M20

#### Manovre

#### Durata meccanica

cycles >10000000

#### Condizioni ambientali

#### Temperatura

Temperatura di impiego

min °C -25  
max °C +70

Temperatura di stoccaggio

min °C -40  
max °C +70

#### Tolleranze e protezioni

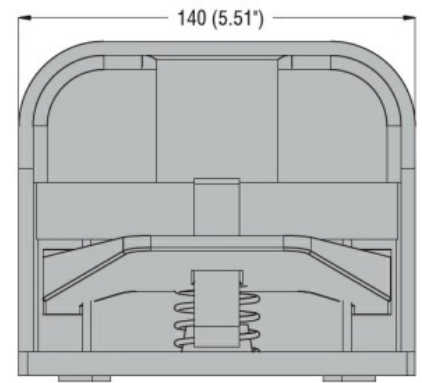
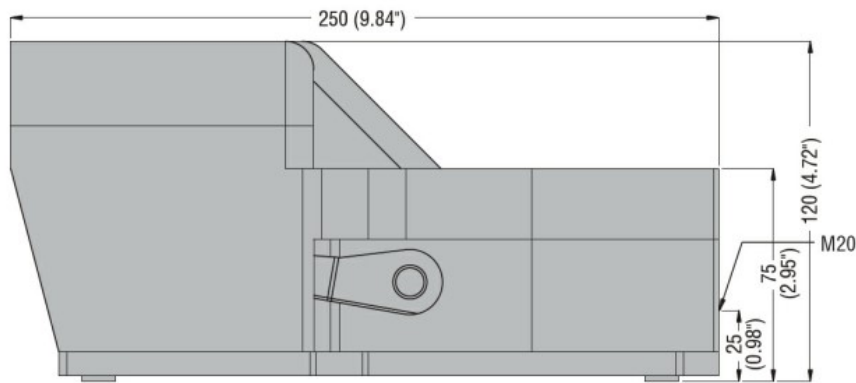
#### Grado di protezione

Terminali IP20  
Custodia IP54

#### Grado di inquinamento

3

#### Dimensioni



### Omologazioni e conformità

#### Conformità

EN 60447.

IEC/EN 60204-1

IEC/EN 60947-1

IEC/EN 60947-5-1

#### Omologazioni

EAC

### Classificazione ETIM

ETIM 8.0

EC001258 -  
Interruttore a  
pedale