



### Caratteristiche generali

#### Materiale

custodia  
rotella

Lega di alluminio-  
zinco  
Metallo

### Caratteristiche dei contatti

Tipo di contatto		1NA+1NC Scatto
Corrente convenzionale termica I <sub>th</sub>	A	10
Designazione secondo IEC/EN 60947-5-1		B300 R300
Tensione nominale di isolamento U <sub>i</sub>	V	400
Tensione nominale di tenuta ad impulso (U <sub>imp</sub> )	kV	4
Classe di isolamento		I
Corrente convenzionale termica in aria libera I <sub>th</sub> IEC ≤ 40°C	A	10
Resistenza per polo (valore medio)	mΩ	<25
Conducibilità		10mA 5V

### Caratteristiche meccaniche

Fissaggio testa azionatore		Fissi
Forza di azionamento	N	80
	lb	0.7
Coppia di serraggio (Max)		
Fissaggio finecorsa	Nm	2.5
	lbin	22.1
Connessione cablaggio		2m / 5xAWG18- 0.75mm <sup>2</sup> PVC Style 2517
Peso prodotto	g	342

### Manovre

Durata meccanica	cycles	>10000000
Manovra meccanica	cycles/h	3600

### Condizioni ambientali

#### Temperatura

##### Temperatura di impiego

min	°C	-25
max	°C	+70

##### Temperatura di stoccaggio

min	°C	-40
max	°C	+70

### Tolleranze e protezioni

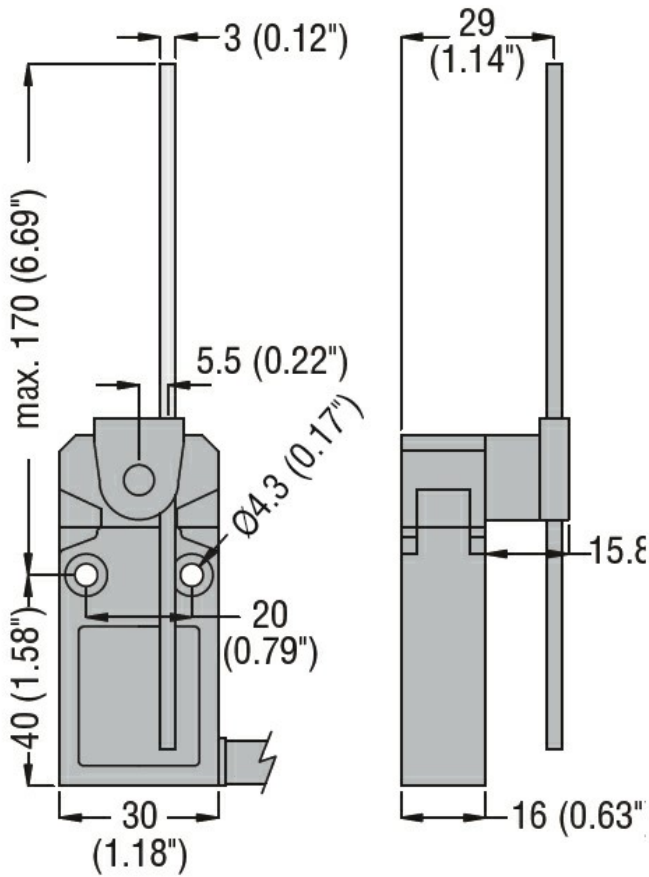
#### Grado di protezione

Custodia IP67

#### Grado di inquinamento

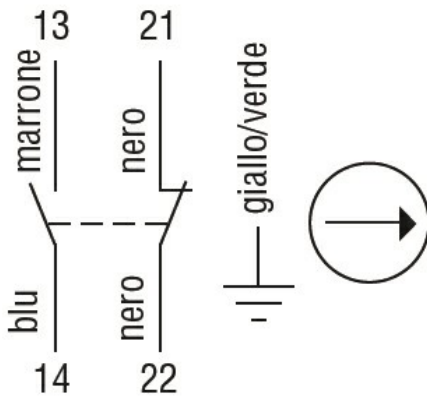
3

### Dimensioni



Schemi elettrici

## Snap action



**1NO + 1NC**

Omologazioni e conformità

Conformità

CSA C22.2 n° 14.

IEC/EN 60947-1

IEC/EN 60947-5-1

UL508

Omologazioni

cULus

EAC

Classificazione ETIM

ETIM 8.0

EC000030 -  
Interruttore  
finecorsa