



Caratteristiche generali

Materiale

custodia	Leghe di alluminio-zinco
rotella	Metallo

Caratteristiche dei contatti

Tipo di contatto		1NA+1NC Lento
Corrente convenzionale termica I _{th}	A	10
Designazione secondo IEC/EN 60947-5-1		B300 R300
Tensione nominale di isolamento U _i	V	400
Tensione nominale di tenuta ad impulso (U _{imp})	kV	4
Classe di isolamento		I
Corrente convenzionale termica in aria libera I _{th} IEC ≤ 40°C	A	10
Resistenza per polo (valore medio)	mΩ	<25
Conducibilità		10mA 5V

Caratteristiche meccaniche

Fissaggio testa azionatore		Fissi
Forza di azionamento	N	80
	l _b	0.7
Coppia di serraggio (Max)		
Fissaggio finecorsa	Nm	2.5
	l _{bin}	22.1
Connessione cablaggio		2m / 5xAWG18-0.75mm ² PVC Style 2517
Peso prodotto	g	342

Manovre

Durata meccanica	cycles	>10000000
Manovra meccanica	cycles/h	3600

Condizioni ambientali

Temperatura

Temperatura di impiego

min	°C	-25
max	°C	+70

Temperatura di stoccaggio

min	°C	-40
max	°C	+70

Tolleranze e protezioni

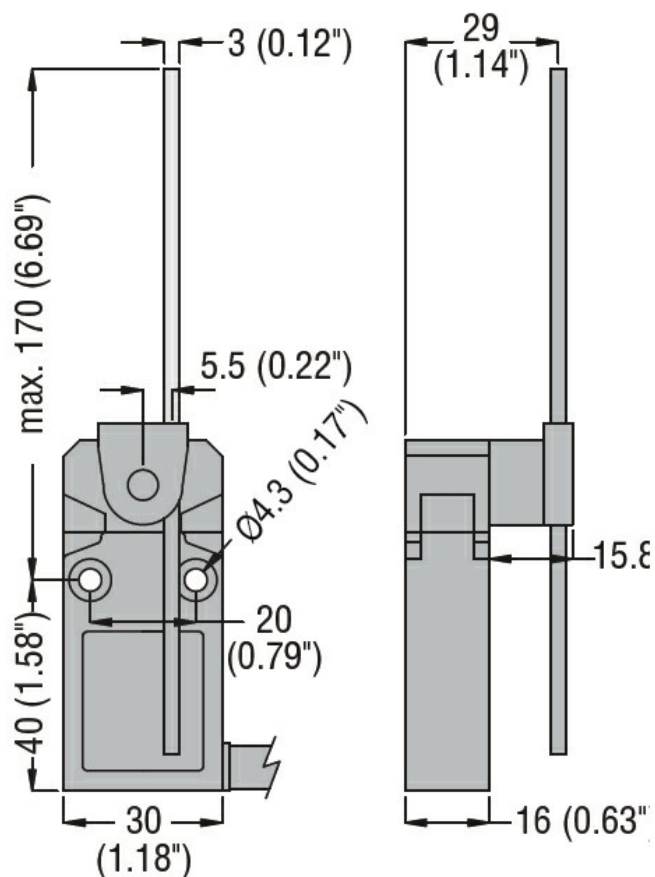
Grado di protezione

Custodia	IP67
----------	------

Grado di inquinamento

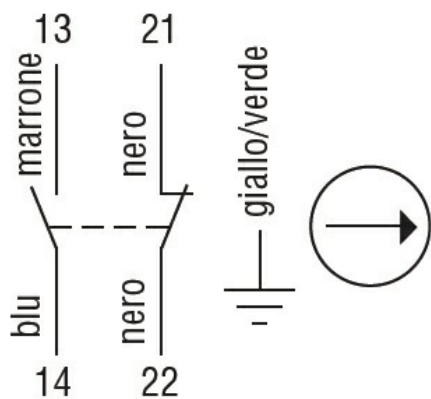
3

Dimensioni



Schemi elettrici

Slow action



1NO + 1NC

Omologazioni e conformità

Conformità

CSA C22.2 n° 14.

IEC/EN 60947-1

IEC/EN 60947-5-1

UL508

Omologazioni

cULus

EAC

Classificazione ETIM

ETIM 8.0

EC000030 -
Interruttore
finecorsa