



Caratteristiche generali

Materiale

custodia
rotella

Lega di alluminio-
zinc
Metallo

Caratteristiche dei contatti

Tipo di contatto		1NA+1NC Lento
Corrente convenzionale termica Ith	A	10
Designazione secondo IEC/EN 60947-5-1		B300 R300
Tensione nominale di isolamento Ui	V	400
Tensione nominale di tenuta ad impulso (Uimp)	kV	4
Classe di isolamento		I
Corrente convenzionale termica in aria libera Ith IEC ≤ 40°C	A	10
Resistenza per polo (valore medio)	mΩ	<25
Conducibilità		10mA 5V

Caratteristiche meccaniche

Fissaggio testa azionatore		Fissi
Forza di azionamento	N	10
	lb	2.2
Coppia di serraggio (Max)		
Fissaggio finecorsa	Nm	2.5
	lbin	22.1
Connessione cablaggio		2m / 5xAWG18- 0.75mm ² PVC Style 2517
Peso prodotto	g	310

Manovre

Durata meccanica	cycles	>10000000
Manovra meccanica	cycles/h	3600

Condizioni ambientali

Temperatura

Temperatura di impiego

min °C -25
max °C +70

Temperatura di stoccaggio

min °C -40
max °C +70

Tolleranze e protezioni

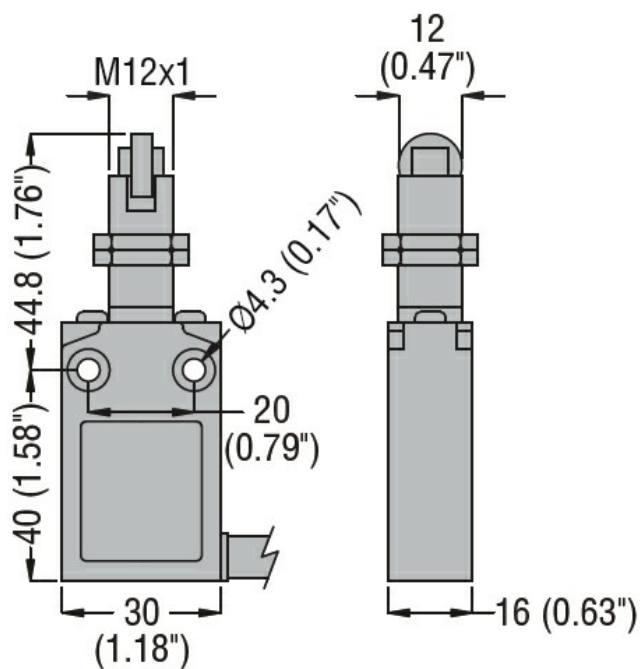
Grado di protezione

Custodia IP67

Grado di inquinamento

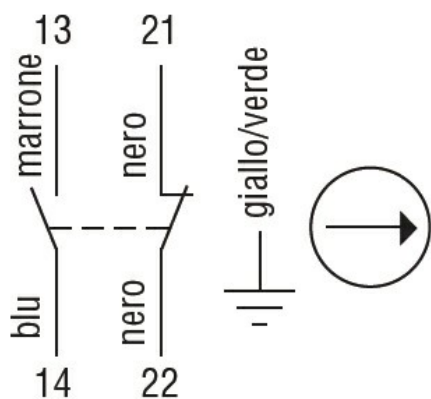
3

Dimensioni



Schemi elettrici

Slow action



1NO + 1NC

Omologazioni e conformità

Conformità

CSA C22.2 n° 14.

IEC/EN 60947-1

IEC/EN 60947-5-1

UL508

Omologazioni

cULus

EAC

Classificazione ETIM

ETIM 8.0

EC000030 -
Interruttore
finecorsa