



### Caratteristiche generali

#### Materiale

custodia	Lega di alluminio-zinco
rotella	Metallo

### Caratteristiche dei contatti

Tipo di contatto		1NA+1NC Lento
Corrente convenzionale termica Ith	A	10
Designazione secondo IEC/EN 60947-5-1		B300 R300
Tensione nominale di isolamento Ui	V	400
Tensione nominale di tenuta ad impulso (Uimp)	kV	4
Classe di isolamento		I
Corrente convenzionale termica in aria libera Ith IEC ≤ 40°C	A	10
Resistenza per polo (valore medio)	mΩ	<25
Conducibilità		10mA 5V

### Caratteristiche meccaniche

Fissaggio testa azionatore		Fissi
Forza di azionamento	N	10
	lb	2.2
Coppia di serraggio (Max)		
Fissaggio finecorsa	Nm	2.5
	lbin	22.1
Connessione cablaggio		2m / 5xAWG18-0.75mm <sup>2</sup> PVC Style 2517
Peso prodotto	g	310

### Manovre

Durata meccanica	cycles	>10000000
Manovra meccanica	cycles/h	3600

### Condizioni ambientali

#### Temperatura

##### Temperatura di impiego

min	°C	-25
max	°C	+70

##### Temperatura di stoccaggio

min	°C	-40
max	°C	+70

### Tolleranze e protezioni

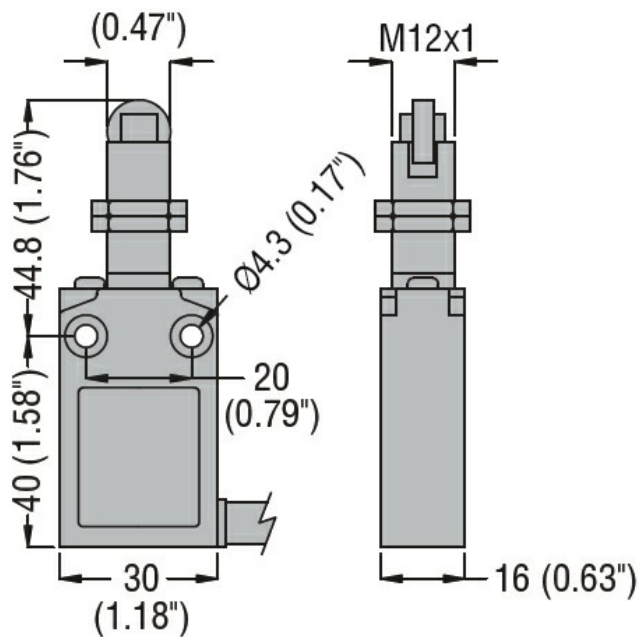
#### Grado di protezione

Custodia	IP67
----------	------

#### Grado di inquinamento

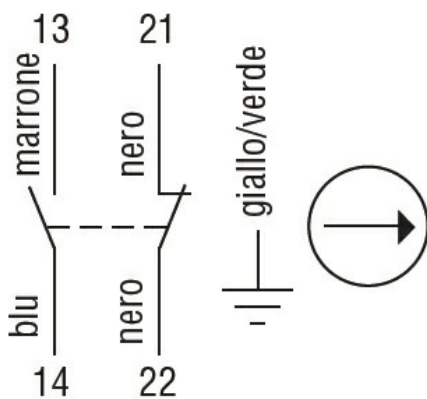
3

### Dimensioni



#### Schemi elettrici

## Slow action



## 1NO + 1NC

#### Omologazioni e conformità

##### Conformità

CSA C22.2 n° 14.  
IEC/EN 60947-1  
IEC/EN 60947-5-1  
UL508

##### Omologazioni

cULus  
EAC

#### Classificazione ETIM

ETIM 8.0

EC000030 -  
Interruttore  
finecorsa