



### Caratteristiche generali

#### Materiale

|          |                         |
|----------|-------------------------|
| custodia | Lega di alluminio-zinco |
| rotella  | Metallo                 |

### Caratteristiche dei contatti

|  |    |                |
|--|----|----------------|
| Tipo di contatto   |    | 1NA+1NC Scatto |
| Corrente convenzionale termica Ith                           | A  | 10             |
| Designazione secondo IEC/EN 60947-5-1                        |    | B300 R300      |
| Tensione nominale di isolamento Ui                           | V  | 400            |
| Tensione nominale di tenuta ad impulso (Uimp)                | kV | 4              |
| Classe di isolamento   |    | I              |
| Corrente convenzionale termica in aria libera Ith IEC ≤ 40°C | A  | 10             |
| Resistenza per polo (valore medio)                           | mΩ | <25            |
| Conducibilità  |    | 10mA 5V        |

### Caratteristiche meccaniche

|                            |      |   |
|----------------------------|------|---|
| Fissaggio testa azionatore |      | Fissi   |
| Forza di azionamento       | N    | 10  |
|                            | lb   | 2.2   |
| Coppia di serraggio (Max)  |      |   |
| Fissaggio finecorsa        | Nm   | 2.5   |
|                            | lbin | 22.1  |
| Connessione cablaggio      |      | 2m / 5xAWG18-0.75mm <sup>2</sup> PVC Style 2517 |
| Peso prodotto              | g    | 290   |

### Manovre

|                   |          |           |
|-------------------|----------|-----------|
| Durata meccanica  | cycles   | >10000000 |
| Manovra meccanica | cycles/h | 3600      |

### Condizioni ambientali

#### Temperatura

##### Temperatura di impiego

|     |    |     |
|-----|----|-----|
| min | °C | -25 |
| max | °C | +70 |

##### Temperatura di stoccaggio

|     |    |     |
|-----|----|-----|
| min | °C | -40 |
| max | °C | +70 |

### Tolleranze e protezioni

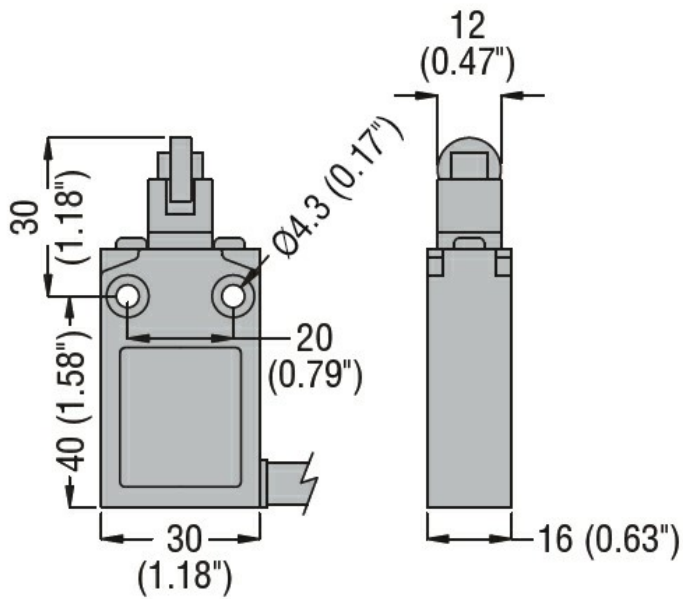
#### Grado di protezione

|          |      |
|----------|------|
| Custodia | IP67 |
|----------|------|

#### Grado di inquinamento

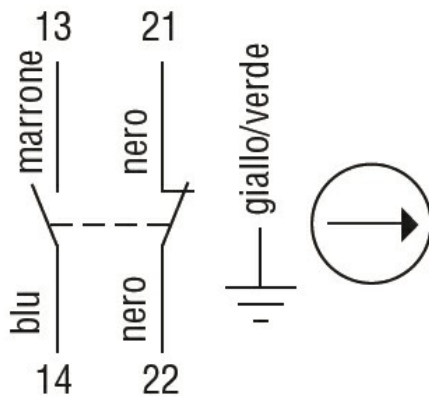
3

### Dimensioni



### Schemi elettrici

## Snap action



## 1NO + 1NC

### Omologazioni e conformità

#### Conformità

CSA C22.2 n° 14.

IEC/EN 60947-1

IEC/EN 60947-5-1

UL508

#### Omologazioni

cULus

EAC

### Classificazione ETIM

ETIM 8.0

EC000030 -  
Interruttore  
finecorsa